

背压阀



目录

常规隔膜背压阀 BDGC 系列	A-75
常规活塞背压阀 BPGC 系列	A-79
高压活塞背压阀 BPGX 系列	A-83

常规隔膜背压阀

BDGC 系列

简介

BDGC 系列常规隔膜背压阀，金属隔膜设计可确保优异的灵敏度和稳定的设定点压力，适用于小到中流量的各种气体及低粘度液体介质。

特征

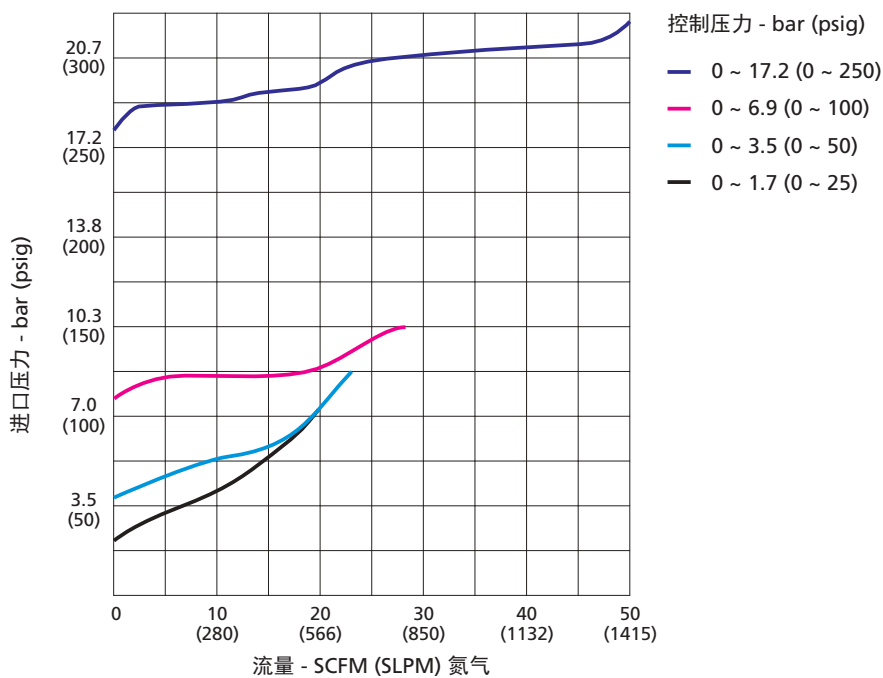
- ◎ 结构紧凑，重量轻
- ◎ 阀体和隔膜之间为金属硬密封，确保密封性能



技术数据

端口尺寸	1/4"、3/8"、6 mm 或 8 mm	
最大控制压力	17.2 bar (250 psig)	
压力控制范围	0 ~ 1.7 bar (0 ~ 25 psig)	
	0 ~ 3.4 bar (0 ~ 50 psig)	
	0 ~ 6.9 bar (0 ~ 100 psig)	
	0 ~ 17.2 bar (0 ~ 250 psig)	
流量系数 (Cv)	0.3	
工作温度	-40 ~ 74 °C (-40 ~ 165 °F)	
泄漏率	外漏	$\leq 1 \times 10^{-9}$ std cm ³ /s (氮气)
	内漏	无可见气泡冒出

流量曲线

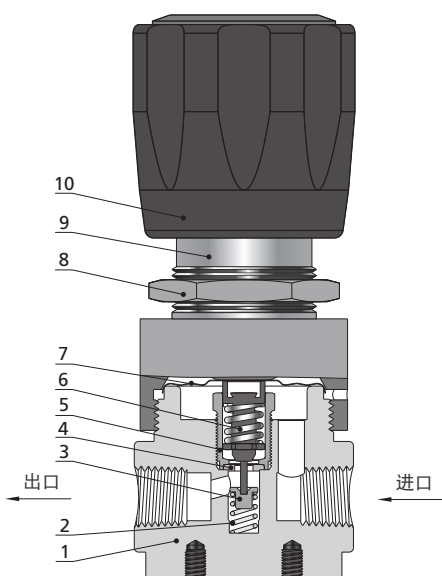


工艺规范

项目	工艺规范	特殊清洁和包装工艺 (FC-02)
材料		316L SS、黄铜 (镀镍)
浸润面粗糙度		面密封端口或对焊端口: Ra 0.5 μm (20 $\mu\text{in.}$) 螺纹端口或双卡套接头端口: Ra 0.8 μm (32 $\mu\text{in.}$)
抛光工艺		机械抛光
装配环境		无油净化车间
包装		双层包装

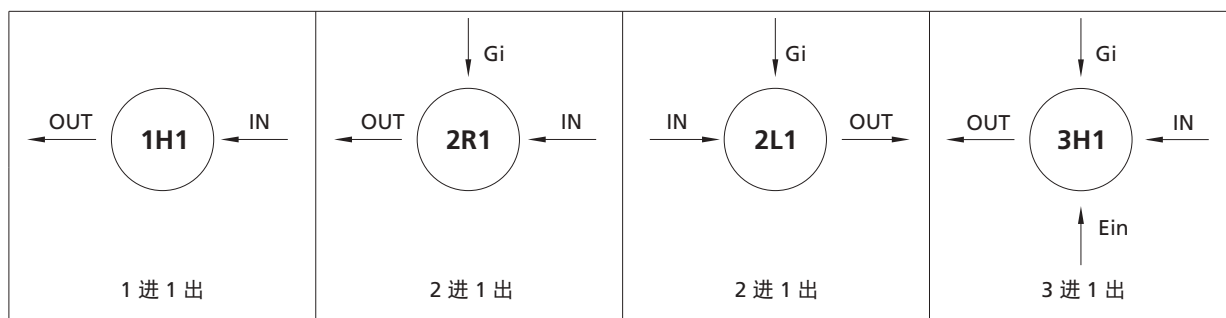
注: 如需要更高的表面粗糙度, 请联系 FITOK

主要结构材料



序号	元件	材料/规范
1	阀体	316L SS 或黄铜 (镀镍)
2	阀芯弹簧	316 SS/ASTM A313
3	承阀垫	316L SS/ASTM A479
4	阀座	PCTFE/ASTM D1430 或 PTFE/ASTM D1710
5	阀座支撑	316L SS/ASTM A479
6	提升阀芯组件	316L SS 和 316 SS
7	隔膜	316L SS/ASTM A240
8	面板螺母	304 SS/ASTM A479
9	阀盖	304 SS/ASTM A479 或黄铜 (镀镍)
10	调压手柄	ABS

孔口配置



孔口配置符号

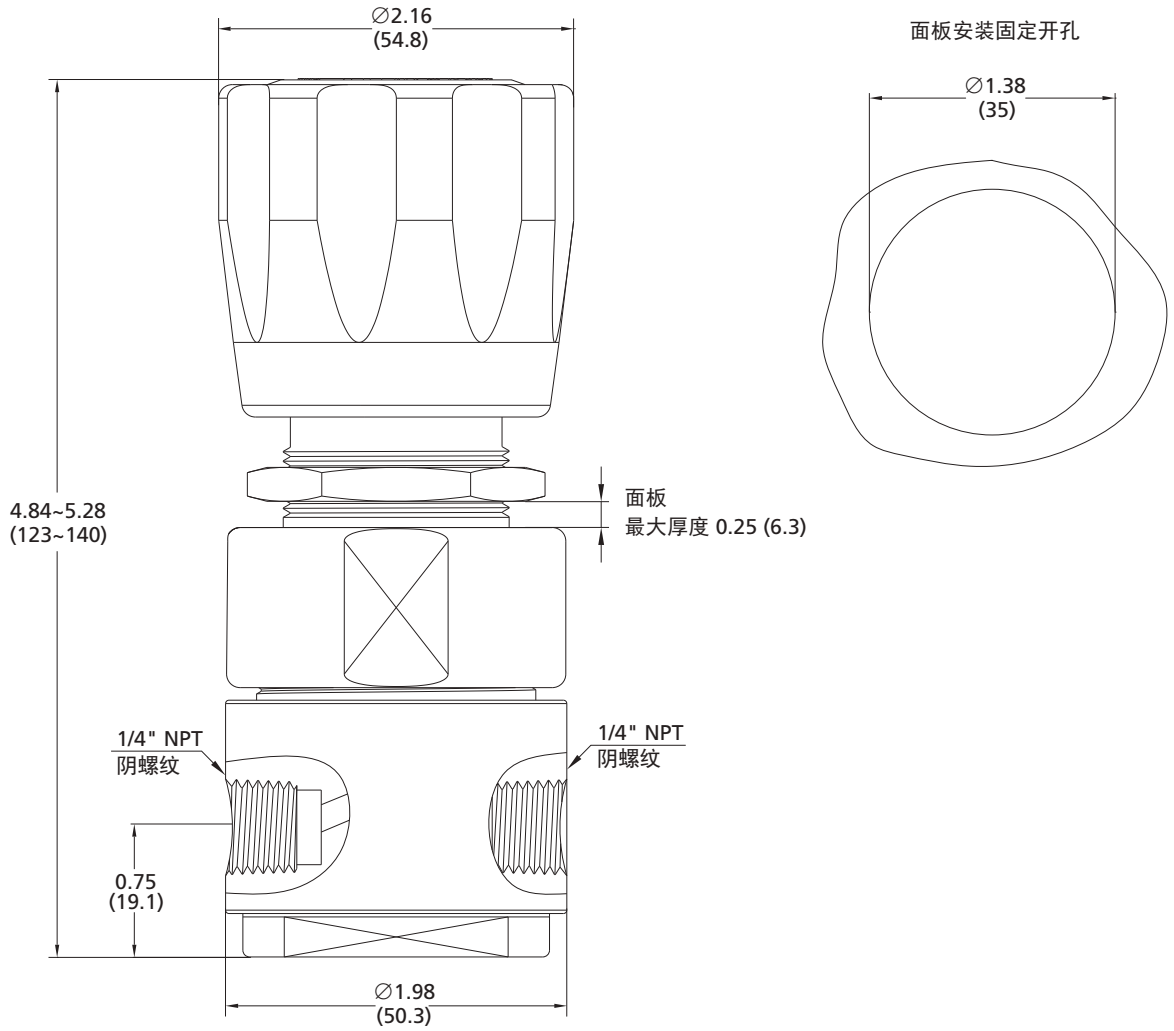
IN	OUT	Gi	Ein
进口	出口	进口压力表端口	副进口

注:

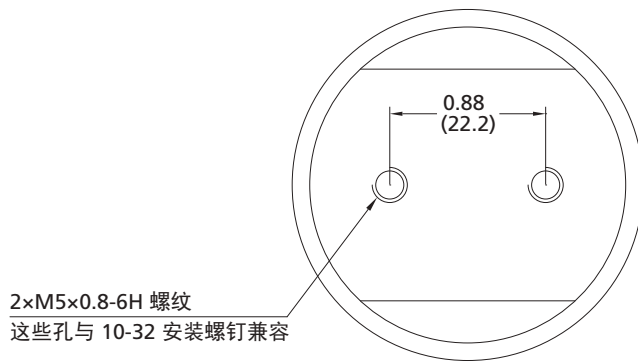
1. IN 和 OUT 为阀门连接到系统上的进出端口, 不可将 IN 和 OUT 以外的其它端口用于连接系统
2. 端口配置均为从顶部观察

尺寸

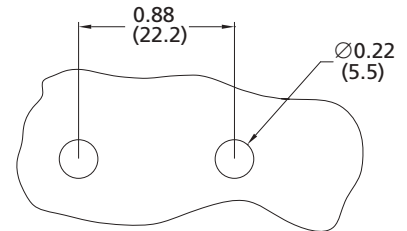
尺寸以 in. (mm) 为单位, 仅供参考。



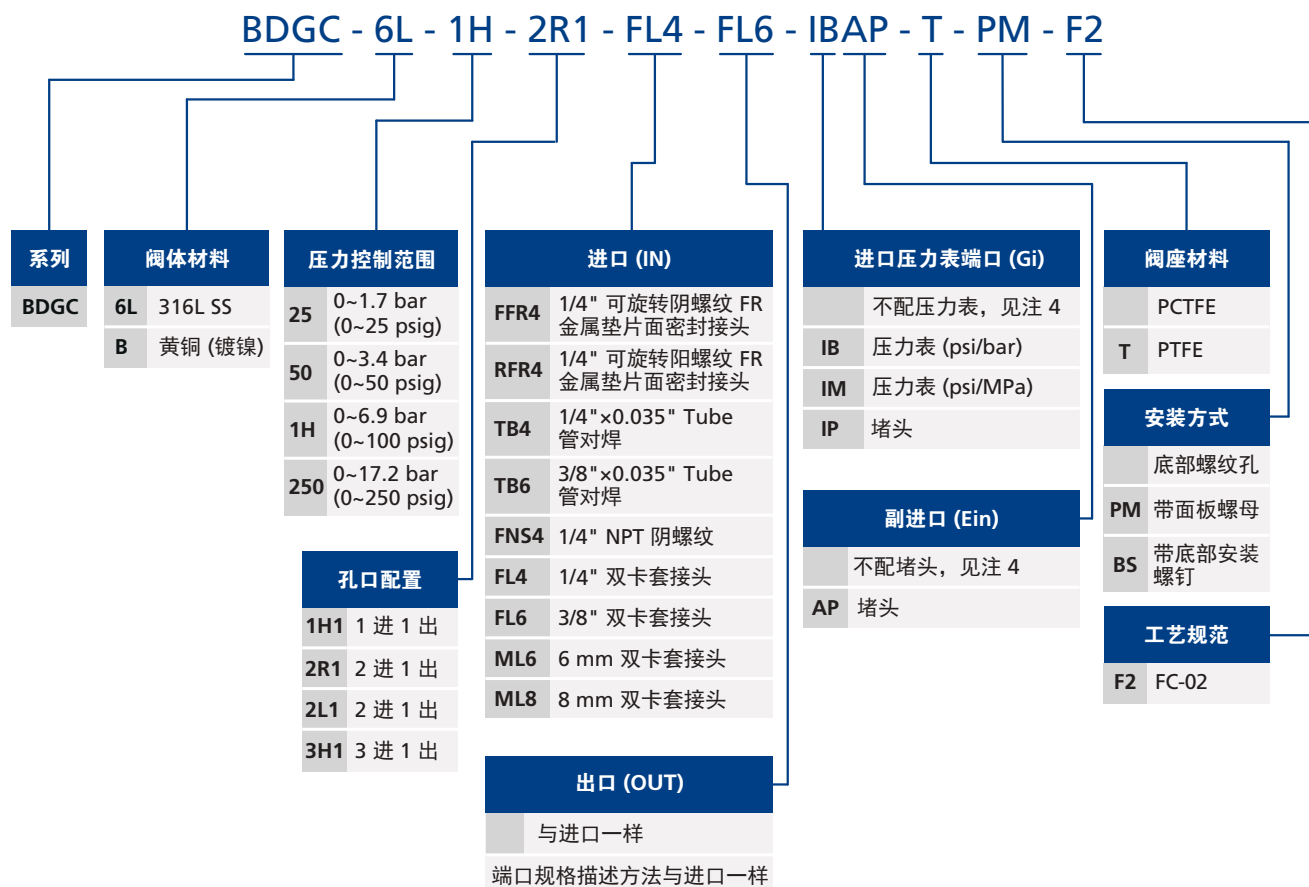
底部视图



底部安装固定开孔



型号说明



- 注:
- “型号说明”用于说明 FITOK 产品型号的组成规则, 不适用于产品的具体选型, 不能随意组合。如有疑问, 请联系 FITOK 集团或授权代理商;
 - 端口选择金属垫片面密封接头或管对焊接头时, 默认接头和阀体为焊接一体式结构;
 - 端口选择 NPT 螺纹或公制/英制双卡套接头时, 阀体端口默认为 1/4" NPT 阴螺纹, 其余端口均由 NPT 阳螺纹接头转换为所选端口;
 - 进口和出口选择 NPT 螺纹或公制/英制双卡套接头时, 压力表端口 (Gi)、副进口 (Ein) 均为 1/4" NPT 阴螺纹; 进口和出口选择金属垫片面密封接头或管对焊端口时, 压力表端口 (Gi) 和副进口 (Ein) 为 1/4" 可旋转阳螺纹 FR 金属垫片面密封接头。

常规活塞背压阀

BPGC 系列

简介

BPGC 系列常规活塞背压阀，采用活塞传感结构，对压力峰值造成的损坏有较强的抵抗能力，适用于中到高压调节范围的场合。

特征

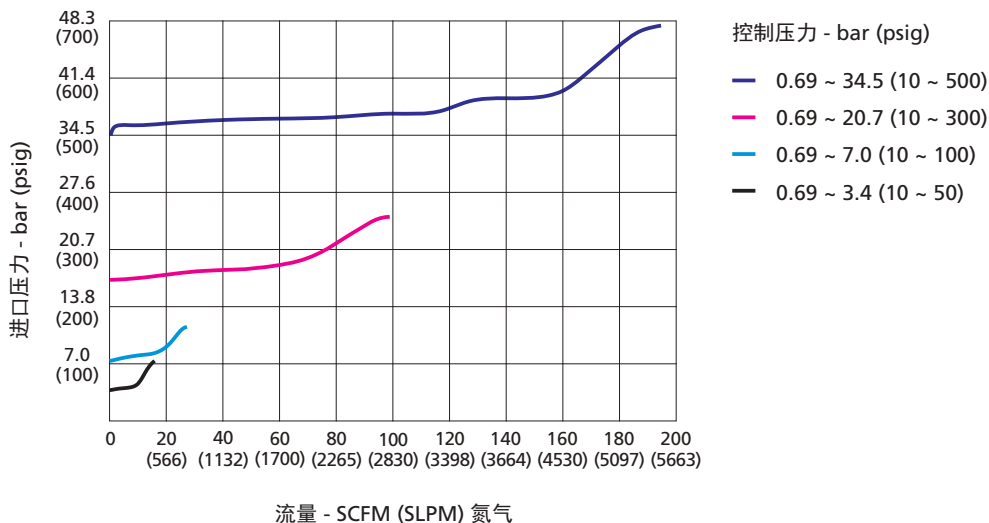
- ◎ 活塞传感设计具有更大的压力控制范围
- ◎ 阀盖配置了捕获排放孔，当 O 形圈出现意外失效时，介质可通过该孔排放到指定位置



技术数据

端口尺寸	1/4"、3/8"、6 mm 或 8 mm	
最大控制压力	68.9 bar (1000 psig)	
压力控制范围	0.69 ~ 20.7 bar (10 ~ 300 psig)	
	0.69 ~ 34.5 bar (10 ~ 500 psig)	
	0.69 ~ 68.9 bar (10 ~ 1000 psig)	
流量系数 (Cv)	0.3	
工作温度	FKM	-20 ~ 74 °C (-4 ~ 165 °F)
	FFKM	-17 ~ 74 °C (1.4 ~ 165 °F)
	NBR	-29 ~ 74 °C (-20 ~ 165 °F)
泄漏率	外漏	无可见气泡冒出
	内漏	无可见气泡冒出

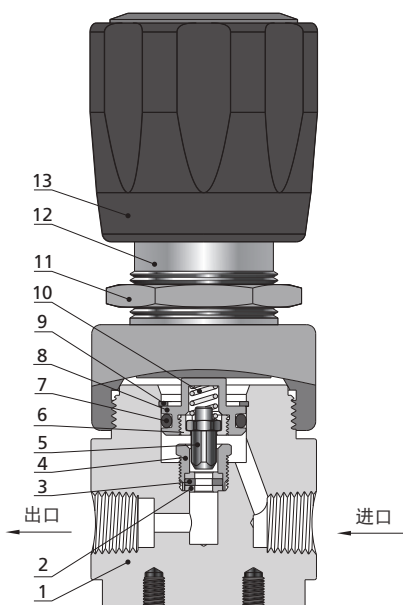
流量曲线



工艺规范

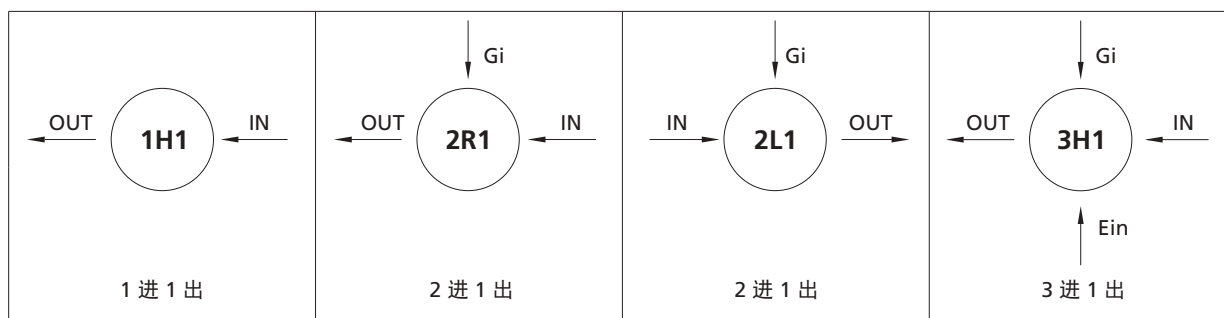
项目	工艺规范	特殊清洁和包装工艺 (FC-02)
材料		316L SS、黄铜 (镀镍)
浸润面粗糙度		Ra 0.8 μm (32 $\mu\text{in.}$)
抛光工艺		机械抛光
装配环境		无油净化车间
包装		双层包装

主要结构材料



序号	元件	材料/规范
1	阀体	316L SS 或黄铜 (镀镍)
2	阀座	PCTFE/ASTM D1430
3	阀座垫	316L SS/ASTM A479
4	阀座支撑	316L SS/ASTM A479
5	提升阀芯	316L SS/ASTM A479
6	活塞螺母	316L SS/ASTM A479
7	O 形圈	FKM 或 FFKM 或 NBR
8	活塞	316L SS/ASTM A479
9	孔用弹性挡圈	304 SS
10	阀芯弹簧	316 SS/ASTM A313
11	面板螺母	304 SS/ASTM A479
12	阀盖	304 SS/ASTM A479 或黄铜 (镀镍)
13	调压手柄	ABS

孔口配置



孔口配置符号

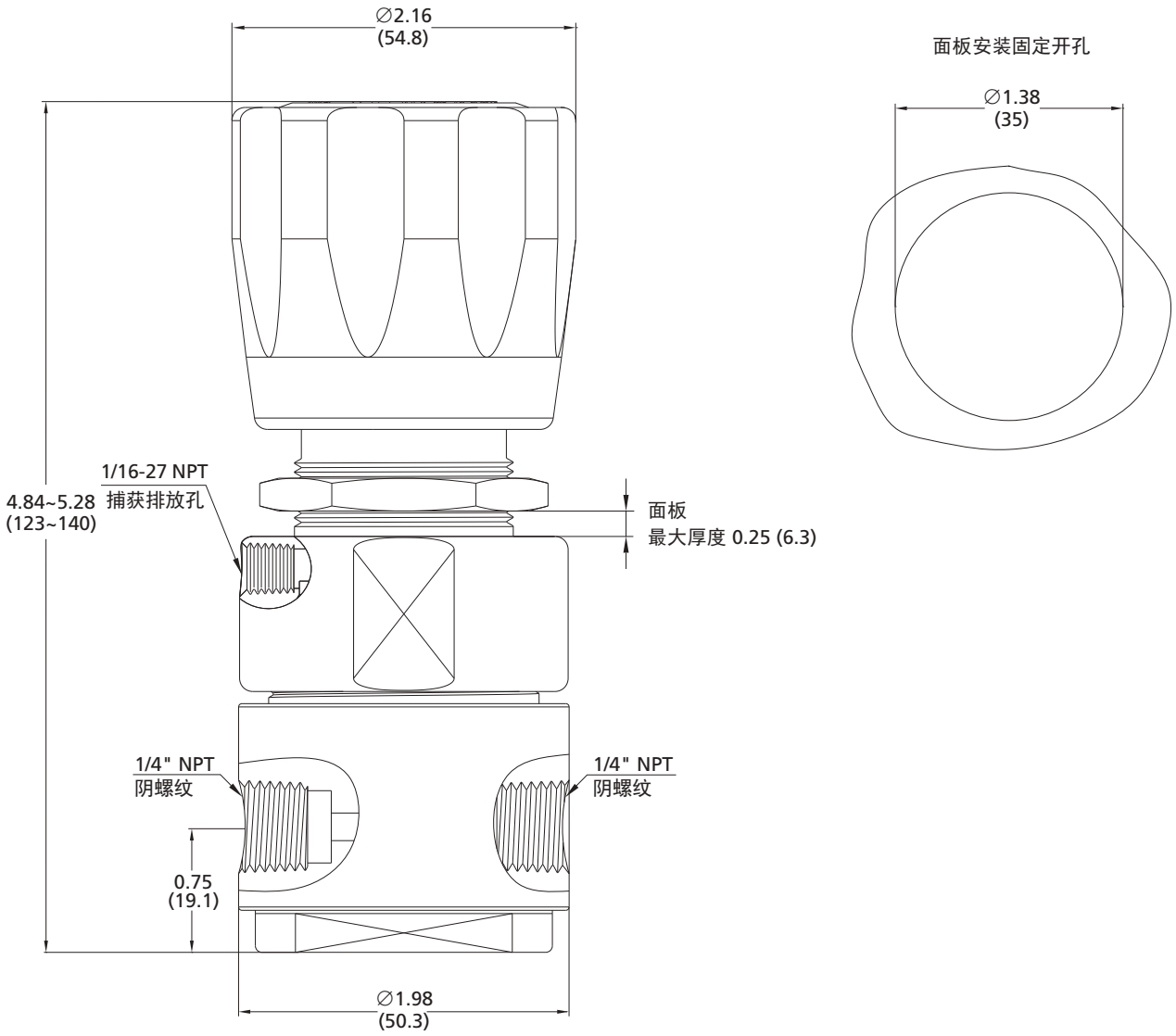
IN	OUT	Gi	Ein
进口	出口	进口压力表端口	副进口

注:

1. IN 和 OUT 为阀门连接到系统上的进出端口, 不可将 IN 和 OUT 以外的其它端口用于连接系统
2. 端口配置均为从顶部观察

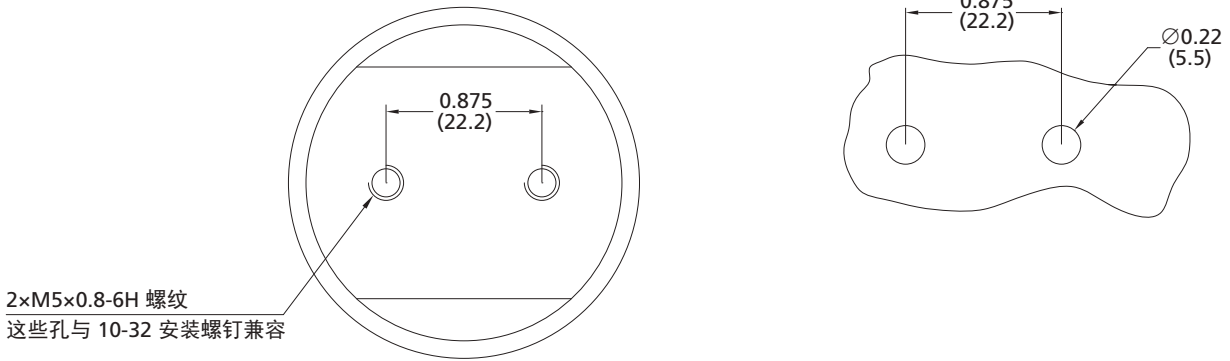
尺寸

尺寸以 in. (mm) 为单位, 仅供参考。

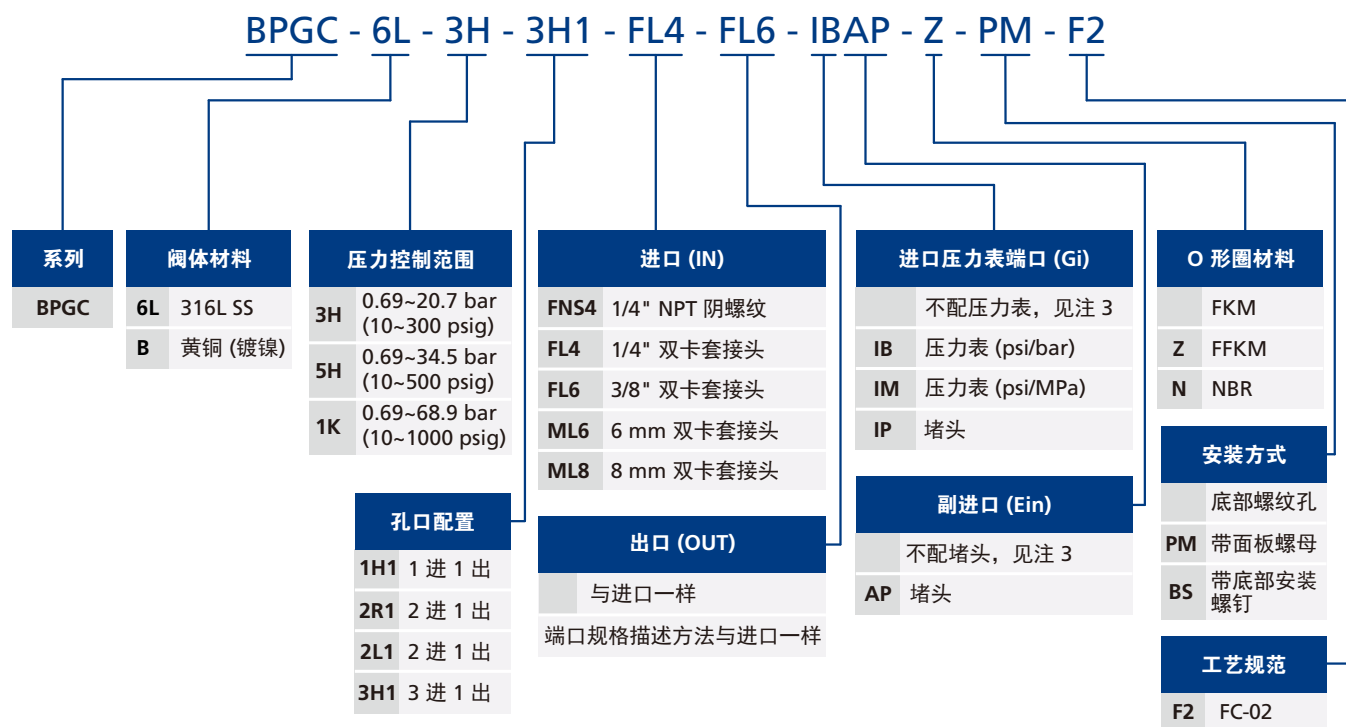


底部视图

底部安装固定开孔



型号说明



- 注:
- “型号说明”用于说明 FITOK 产品型号的组成规则, 不适用于产品的具体选型, 不能随意组合。如有疑问, 请联系 FITOK 集团或授权代理商;
 - 端口选择 NPT 螺纹或公制/英制双卡套接头时, 阀体端口默认为 1/4" NPT 阴螺纹, 其余端口均由 NPT 阳螺纹接头转换为所选端口;
 - 压力表端口 (Gi)、副进口 (Ein) 均为 1/4" NPT 阴螺纹。

高压活塞背压阀

BPGX 系列

简介

BPGX 系列高压活塞背压阀，采用活塞传感结构，手柄采用止推滚柱轴承，适用于中到超高压控制范围的场合。

特征

- ◎ 活塞传感设计具有更大的压力控制范围
- ◎ 止推滚柱轴承使得操作更容易
- ◎ 可选配面板安装卡箍

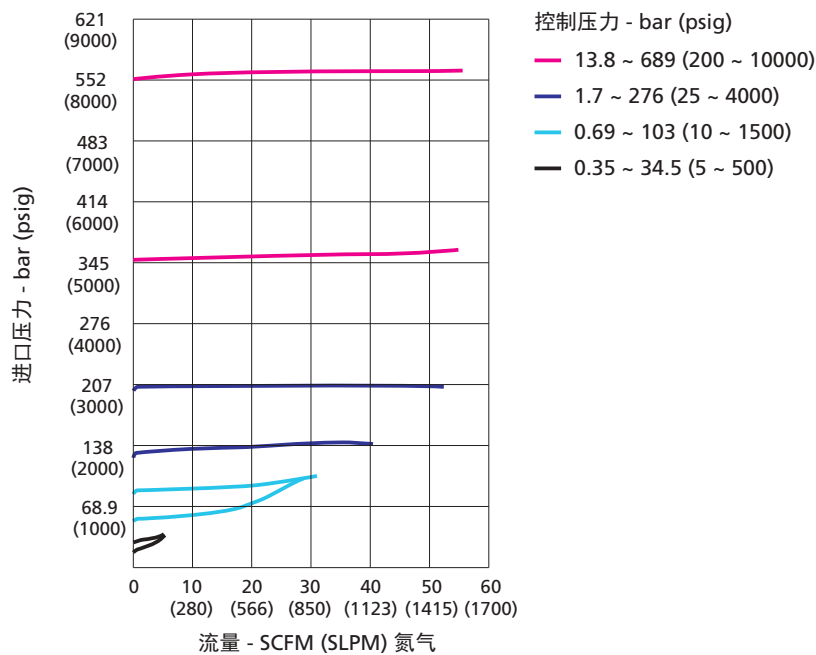


技术数据

端口尺寸		1/4"、3/8"、6 mm 或 8 mm
最大控制压力	316 SS、316L SS	689 bar (10000 psig)
	黄铜	414 bar (6000 psig)
压力控制范围		0.35 ~ 34.5 bar (5 ~ 500 psig)
		0.35 ~ 55.2 bar (5 ~ 800 psig)
		0.69 ~ 103 bar (10 ~ 1500 psig)
		1.0 ~ 172 bar (15 ~ 2500 psig)
		1.7 ~ 276 bar (25 ~ 4000 psig)
		3.5 ~ 414 bar (50 ~ 6000 psig)
		13.8 ~ 689 bar (200 ~ 10000 psig) ^①
流量系数 (Cv)		0.25
工作温度	FKM	-20 ~ 74 °C (-4 ~ 165 °F)
	FFKM	-17 ~ 74 °C (1.4 ~ 165 °F)
	NBR	-29 ~ 74 °C (-20 ~ 165 °F)
泄漏率	外漏	无可见气泡冒出
	内漏	无可见气泡冒出

① 仅适用于 316 SS、316L SS 材料的阀门

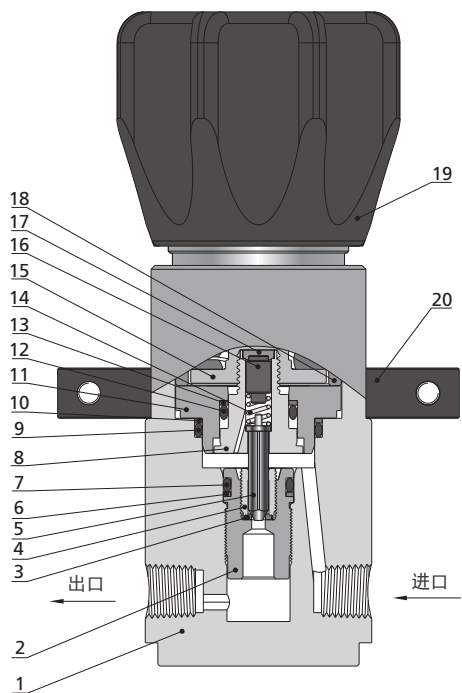
流量曲线



工艺规范

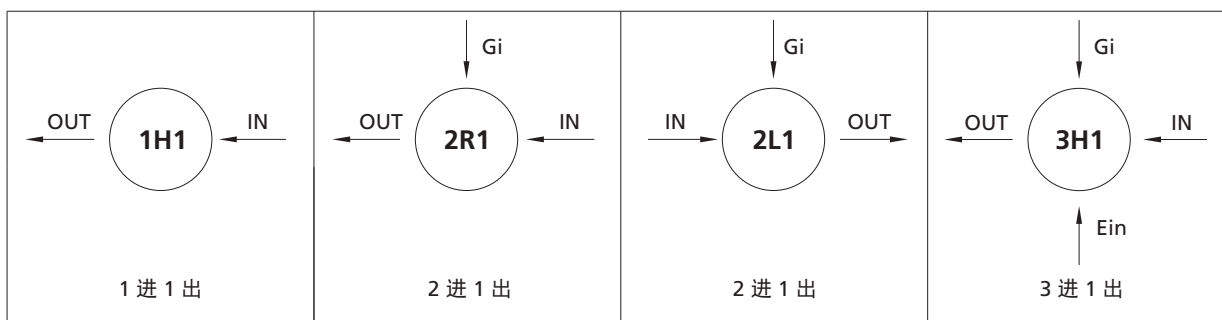
项目	工艺规范	
	标准清洁和包装工艺 (FC-01)	特殊清洁和包装工艺 (FC-02)
材料	316 SS、316L SS、黄铜	
浸润面粗糙度	Ra 0.8 μm (32 μin.)	
抛光工艺	机械抛光	
装配环境	普通干净车间	无油净化车间
包装	单层包装	双层包装

主要结构材料



序号	元件	材料/规范
1	阀体	316 SS 或 316L SS 或黄铜
2	主阀芯	316 SS/ASTM A479
3	阀座	PEEK
4	阀座支撑	316 SS/ASTM A479
5	提升阀芯	S17400/A564
6	挡圈	PTFE+25%碳纤
7	O 形圈	FKM 或 FFKM 或 NBR
8	活塞	316 SS/ASTM A479
9	O 形圈	FKM 或 FFKM 或 NBR
10	挡圈	PTFE+25%碳纤
11	活塞环	316 SS/ASTM A479
12	O 形圈	FKM 或 FFKM 或 NBR
13	挡圈	PTFE+25%碳纤
14	阀芯弹簧	316 SS/ASTM A313
15	弹簧座	304 SS/ASTM A479
16	弹簧按钮	316 SS/ASTM A479
17	阀座	PEEK
18	阀盖	304 SS/ASTM A479 或黄铜
19	调压手柄	铝合金
20	卡箍	铝合金

孔口配置



孔口配置符号

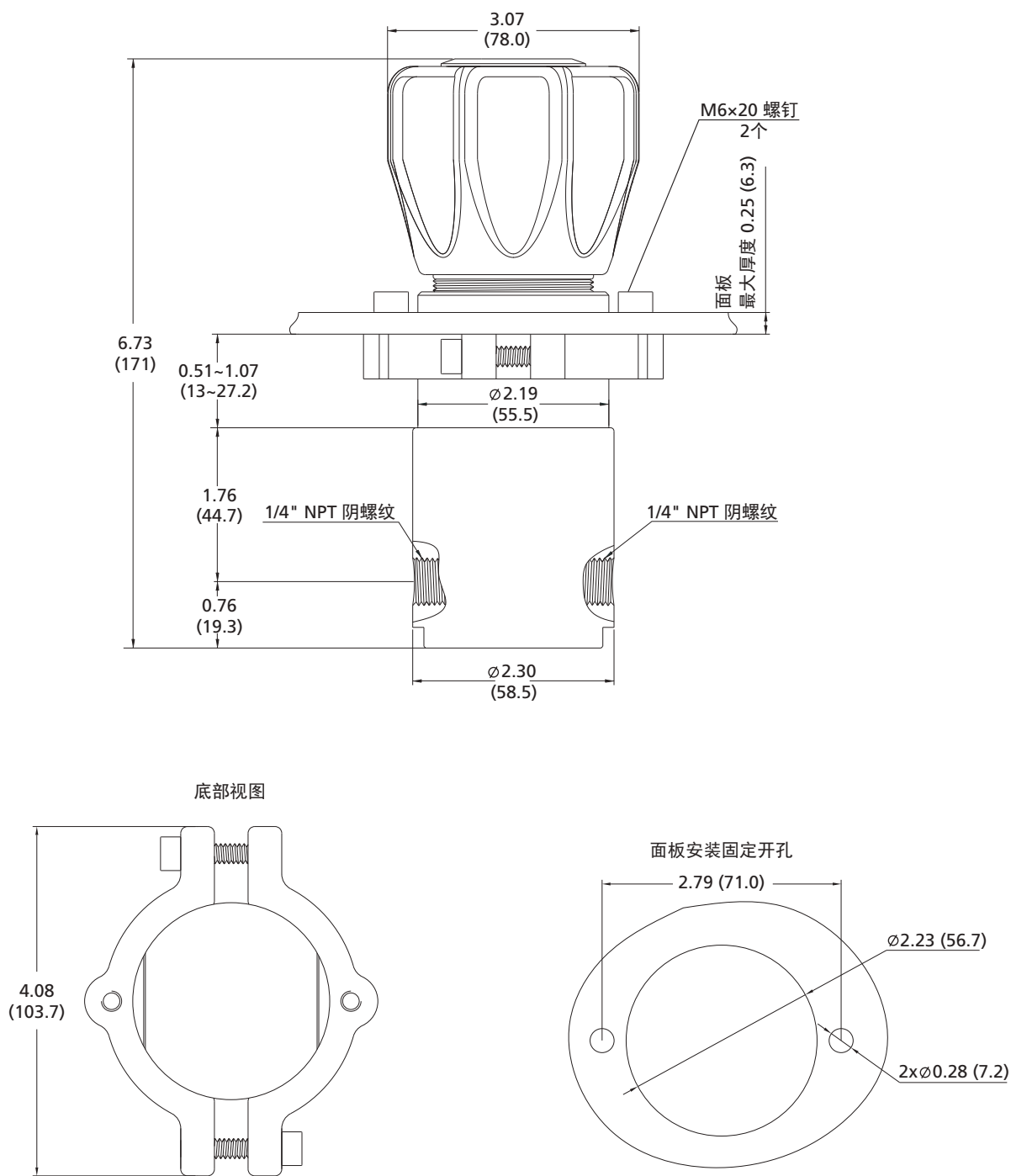
IN	OUT	Gi	Ein
进口	出口	进口压力表端口	副进口

注:

1. IN 和 OUT 为阀门连接到系统上的进出端口, 不可将 IN 和 OUT 以外的其它端口用于连接系统
2. 端口配置均为从顶部观察

尺寸

尺寸以 in. (mm) 为单位, 仅供参考。



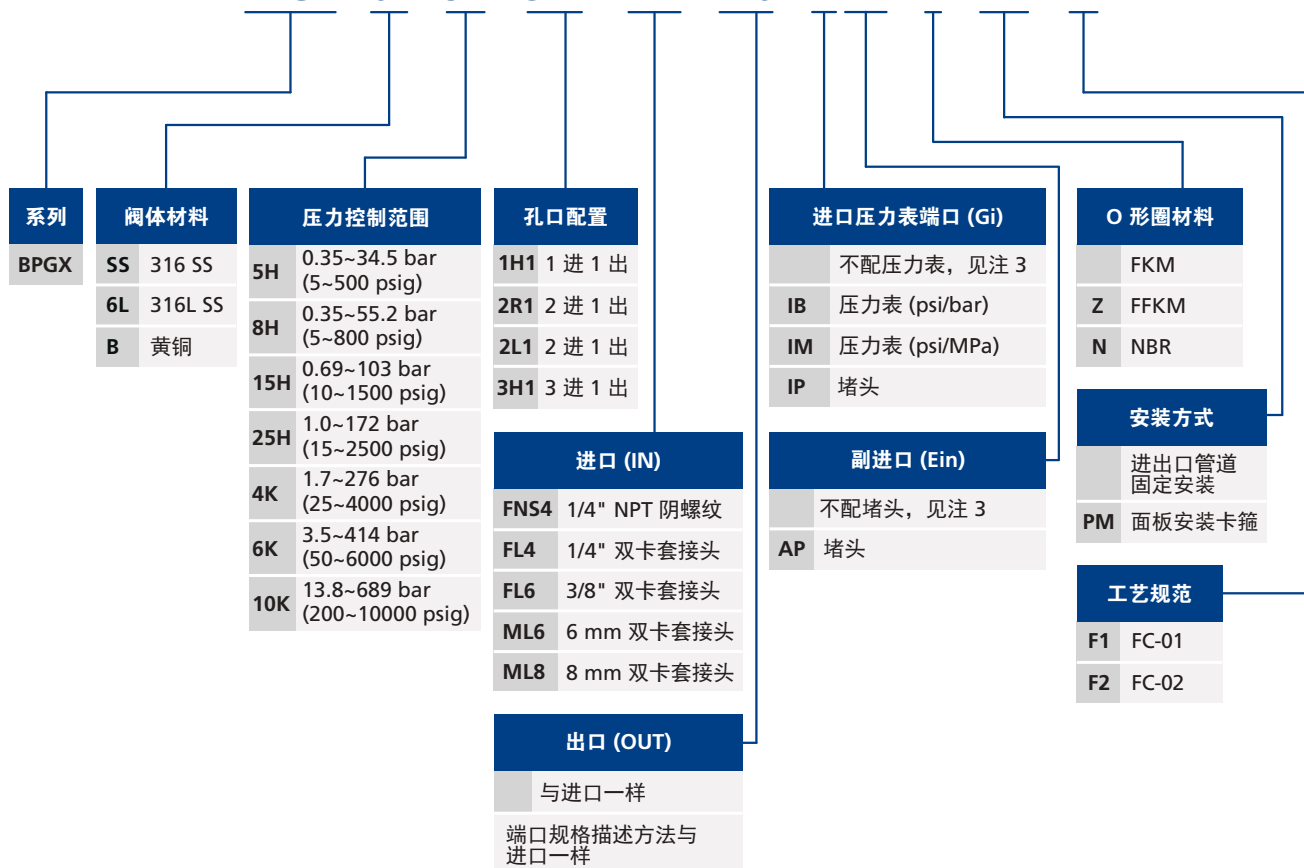
型号说明

气体控制产品

相关产品

技术参考

BPGX - 6L - 5H - 3H1 - FL4 - FL6 - IBAP - Z - PM - F1



注:

- “型号说明”用于说明 FITOK 产品型号的组成规则, 不适用于产品的具体选型, 不能随意组合。如有疑问, 请联系 FITOK 集团或授权代理商;
- 端口选择 NPT 螺纹或公制/英制双卡套接头时, 阀体端口默认为 1/4" NPT 阴螺纹, 其余端口均由 NPT 阳螺纹接头转换为所选端口;
- 压力表端口 (Gi)、副进口 (Ein) 均为 1/4" NPT 阴螺纹。