

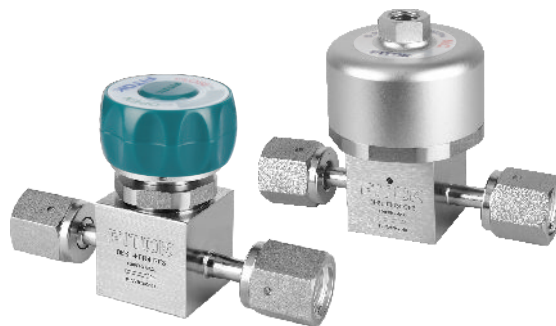
# 隔膜阀

## 经济型隔膜阀

### DE 系列

#### 简介

DE 系列经济型隔膜阀，是适用于超高纯气体流体系统的标准产品。在与飞托克其他系列隔膜阀使用同样的材料、清洁和包装工艺，保持基本性能相同的基础上，通过减少零部件数量，优化加工方法以及大规模批量生产，来实现可靠性和经济性。飞托克先进的制造工艺和严格的质量控制，确保产品能满足半导体行业高纯度气体流体系统的应用需求。



#### 特征

- ◎ 极少产生颗粒和死区
- ◎ 钎合金隔膜强度高、耐腐蚀，使用寿命长
- ◎ 与介质接触区无弹簧或螺纹，提高了清洁度

#### 技术数据

端口尺寸	1/4"	
流量系数 (Cv)	0.27	
内通径尺寸	4.1 mm (0.16 in.)	
工作压力	真空至 10 bar (150 psig)	
气动执行器工作压力	4.2 ~ 6.2 bar (60 ~ 90 psig)	
工作温度	-23 ~ 80 °C (-10 ~ 176 °F)	
泄漏率 (氦气)	内漏	≤ 1x10 <sup>-9</sup> std cm <sup>3</sup> /s
	外漏	≤ 1x10 <sup>-9</sup> std cm <sup>3</sup> /s

#### 流量数据

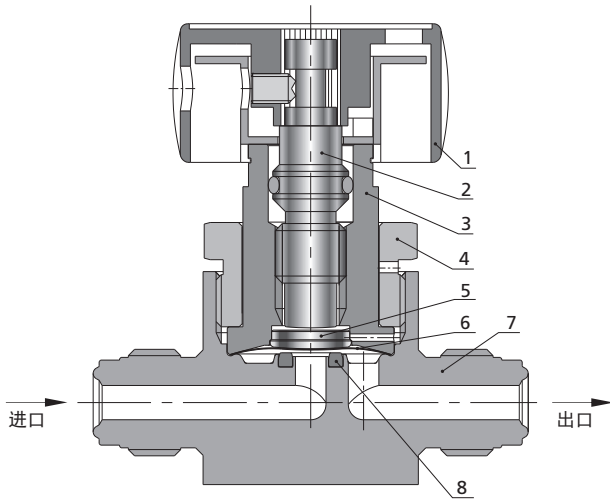
空气 @ 21 °C (70 °F)  
水 @ 16 °C (60 °F)

内通径 mm (in.)	至大气压力的压降 bar (psig)	空气 (l/min)	水 (l/min)
4.1 (0.16)	0.68 (10)	86	3.2
	3.4 (50)	230	7.2
	6.8 (100)	410	10.2

#### 工艺规范

工艺	材料	316L SS
工艺规范		超高纯工艺 (FC-03)
浸润面粗糙度		Ra 0.13 μm (5 μin.)
抛光工艺		电解抛光
清洁		使用连续监控的去离子水，超声波清洁系统进行超高纯清洗
装配环境		ISO 4级 / Federal 10级洁净室
包装		双层包装，包装在洁净室内完成

## 主要结构材料



序号	元件	材料/规范
1	手柄	铝
2	阀杆	316 SS/ASTM A479
3	阀帽	S17400/ASTM A564
4	阀帽螺母	316 SS/ASTM A479
5	按钮	316 SS/ASTM A479
6	隔膜	钴合金/AMS 5876
7	阀体	316L SS
8	阀座	PCTFE/ASTM D1430

## 手柄和执行器

### 手动 - 圆形手柄

- ◎ 快速, 1/4 圈操作
- ◎ 手柄带可视窗, 可直观看见开和关的状态



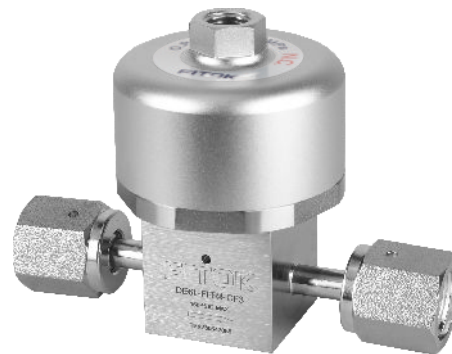
OPEN



CLOSED

### 常闭气动

- ◎ 常闭, 执行器顶部标记“N.C.”



接头

阀门

压力表

集成系统及其他

工艺规范

## 尺寸及订购信息

尺寸, 以 in (mm) 为单位, 仅供参考。

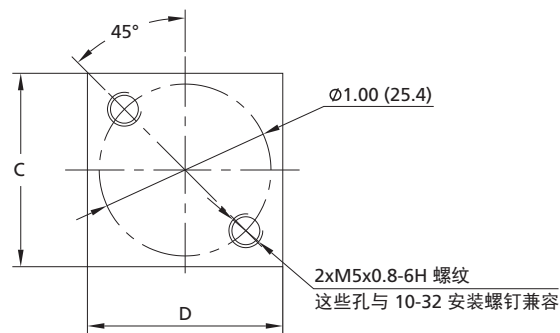
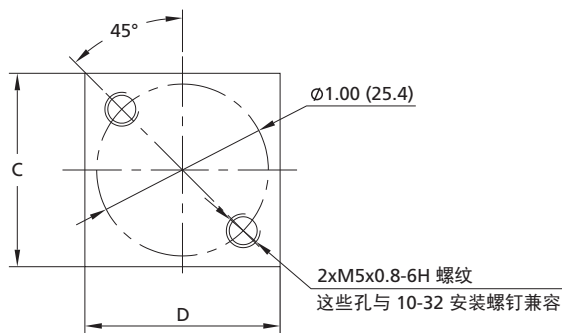
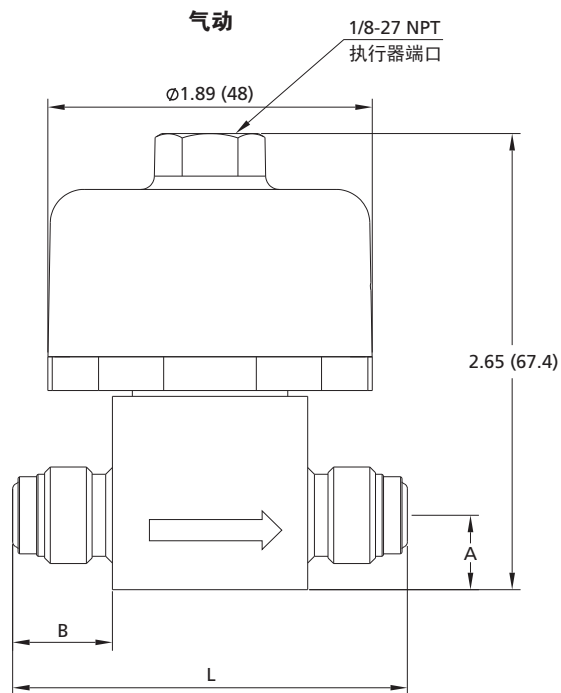
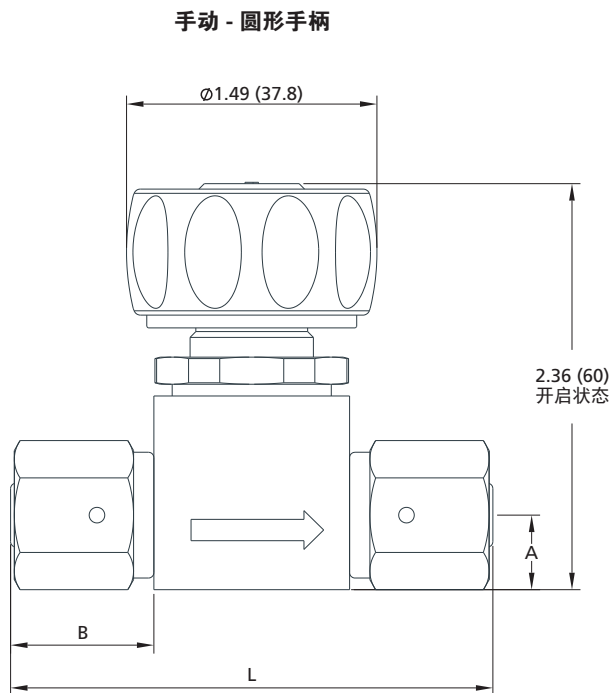
接头

阀门

压力表

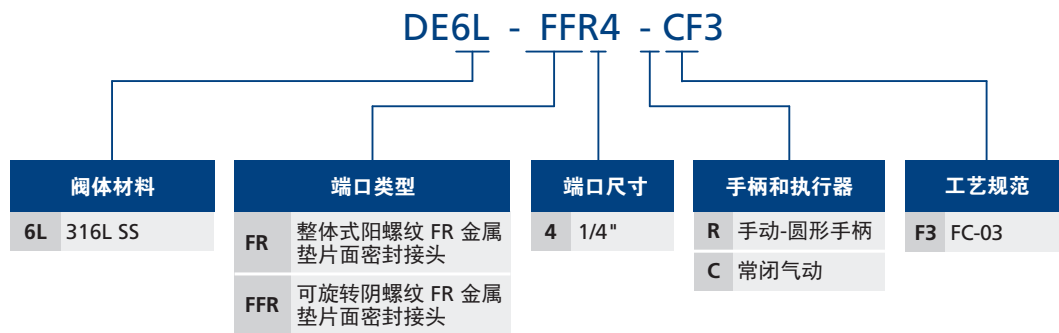
集成系统及其他

工艺规范



订购信息	端口类型和尺寸	尺寸 in. (mm)				
		A	B	C	D	L
DE6L-FFR4-RF3	1/4" 可旋转阴螺纹 FR 金属垫片面密封接头	0.43 (11)	0.82 (20.9)	1.13 (28.6)	1.14 (28.9)	2.78 (70.6)
DE6L-FFR4-CF3						2.30 (58.4)
DE6L-FR4-RF3	1/4" 整体式阳螺纹 FR 金属垫片面密封接头	0.43 (11)	0.58 (14.7)	1.13 (28.6)	1.14 (28.9)	2.30 (58.4)
DE6L-FR4-CF3						2.78 (70.6)

## 型号说明



注：型号说明仅解释代码含义，可选型号见《订购信息》

接头

阀门

压力表

集成系统及其他

工艺规范