

# Filter

FT, FB, FI und FW-Serie



## Beschreibung der Filterelemente

- ⊙ Gesintertes Element: Metallpulver (Legierungen ebenfalls erhältlich) wird mit ausreichendem Druck in eine Form gepresst, sodass die Pulverteilchen an ihren Kontaktstellen haften.
- ⊙ Siebelement: Das Sieb ist becherförmig und enthält eine innere becherförmige Stützstruktur mit versetzten Perforationen durch die Oberflächen. Eine äußere becherförmige Siebstruktur aus Drahtgeflecht sitzt eng über der Stützstruktur.
- ⊙ Nennporengröße des Elements: Die Nennporengröße des Elements wird in der Regel mithilfe des Drucks berechnet, der erforderlich ist, damit beim Eintauchen in eine Testflüssigkeit Luft aus der größten Pore des Filterelements austritt.

## Merkmale

### T-Filter

#### FT-Serie

- ⊙ Filterelement austauschbar, ohne dass das Gehäuse aus dem System ausgebaut werden muss
- ⊙ Union Bonnet Design
- ⊙ Nominale Porengrößen für gesintertes Element: 0,5, 2, 7, 15, 40, 60 und 80 µm
- ⊙ Nominale Porengrößen für Siebelement: 100, 150, 250 und 450 µm
- ⊙ Betriebsdruck bis: 414 bar (6000 psig)
- ⊙ Betriebstemperatur: -28°C bis 482°C (-20°F bis 900°F)
- ⊙ Gehäusewerkstoffe: 316 SS, 316L SS, 304 SS, 304L SS, 904L SS und Messing
- ⊙ Verschiedene Endanschlüsse erhältlich

### Bypass-Filter

#### FB-Filter

- ⊙ Bypass-Anschluss an Filterunterseite für die einfache Probeentnahme oder
- ⊙ Union Bonnet Design
- ⊙ Nominale Porengrößen für gesintertes Element: 0,5, 2, 7, 15, 40, 60 und 80 µm
- ⊙ Nominale Porengrößen für Siebelement: 100, 150, 250 und 450 µm
- ⊙ Betriebsdruck bis: 414 bar (6000 psig)
- ⊙ Betriebstemperatur: -28°C bis 482°C (-20°F bis 900°F)
- ⊙ Gehäusewerkstoffe: 316 SS, 316L SS, 304 SS, 304L SS, 904L SS und Messing
- ⊙ Verschiedene Endanschlüsse erhältlich

### In-line-Filter

#### FI-Serie

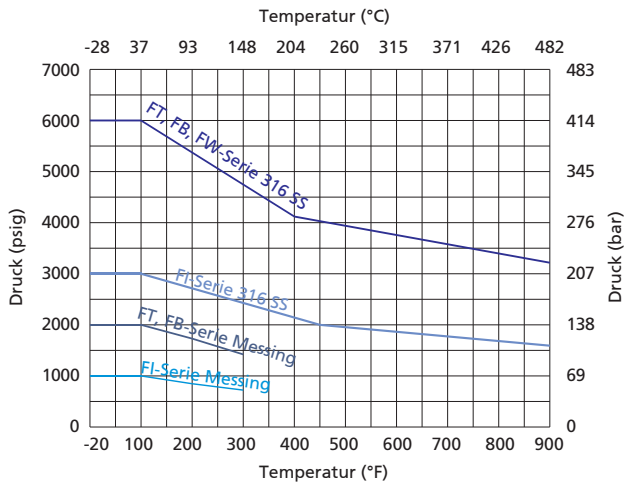
- ⊙ Kompakte und platzsparende Konstruktion
- ⊙ Nominale Porengrößen für gesintertes Element: 0,5, 2, 7, 15, 40, 60 und 80 µm
- ⊙ Nominale Porengrößen für Siebelement: 100, 150, 250 und 450 µm
- ⊙ Betriebsdruck bis: 207 bar (3000 psig)
- ⊙ Betriebstemperatur: -28°C bis 482°C (-20°F bis 900°F)
- ⊙ Gehäusewerkstoffe: 316 SS, 316L SS, 304 SS, 304L SS, 321 SS, 904L SS und Messing
- ⊙ Verschiedene Endanschlüsse erhältlich

### Geschweißte In-line-Filter

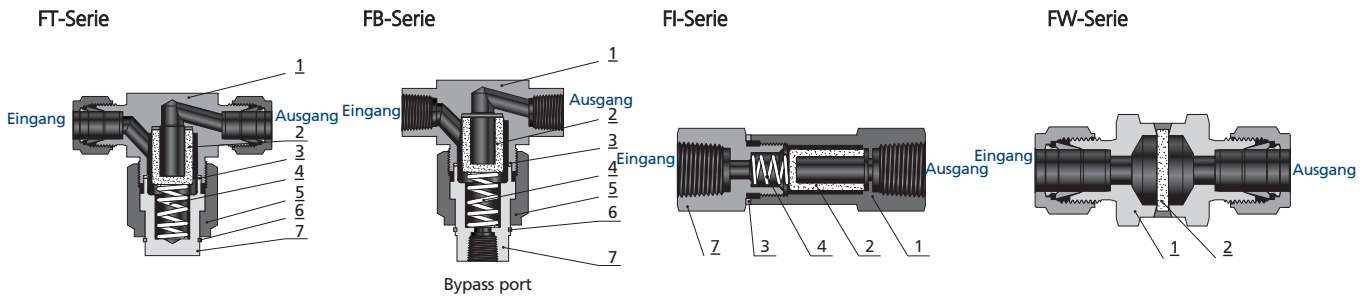
#### FW-Serie

- ⊙ Großer Filtrationsbereich und hoher Durchflusskoeffizient
- ⊙ Vollständig geschweißte Konstruktion um Leckagen zu vermeiden
- ⊙ Einfache Reinigung der Filter durch Rückspülen
- ⊙ Vollständige Durchschweißung zwischen Gehäuse und Filterelement
- ⊙ Nominale Porengröße für gesintertes Element: 0,5 µm
- ⊙ Nominale Porengrößen für Siebelement: 2, 7, 15 und 40µm
- ⊙ Betriebsdruck bis: 414 bar (6000 psig)
- ⊙ Betriebstemperatur: -28°C bis 482°C (-20°F bis 900°F)
- ⊙ Gehäusewerkstoffe: 316 SS, 316L SS, 304 SS, 304L SS und 904L SS
- ⊙ Verschiedene Endanschlüsse erhältlich

## Druck und Temperatur



Kontaktieren Sie die FITOK Group oder einen unserer autorisierten Vertriebspartner für Diagramme mit anderen Werkstoffen.



## Werkstoffe

Bauteil		Werkstoff/ASTM-Spezifikation	
		316 SS	Messing
1	Gehäuse	F316 SS/A182 (FT, FB-Serie), 316 SS/A479 (FI, FW-Serie)	Messing C37700/B283 (FT, FB-Serie) Messing C36000/B16 (FI-Serie)
2	Element	Gesintert 316 SS oder Sieb 316 SS	Gesintert 316 SS oder Sieb 316 SS
3	Dichtung	316 SS/A479 mit PTFE/D1710-Beschichtung oder versilbert	PTFE/D1710 oder Aluminium/B209
4	Feder	302 SS/A313	302 SS/A313
5	Halsmutter	316 SS/A479	C36000/B16
6	Sicherungsring	Edelstahl	
7	Hals	316 SS/A479	C36000/B16

1. Filter der FW-Serie sind nicht in Messing erhältlich.
2. Schmiermittel: Molybdändisulfid-basiert oder auf Silikon-Basis

## Maximaler Differenzdruck eines sauberen Filters bei 20 °C (70 °F)

Serie	Betriebsdruck psig (bar)											
	0,5 µm.	2 µm.	7 µm.	15 µm.	40 µm.	60 µm.	80 µm.	100 µm.	150 µm.	250 µm.	450 µm.	
FT,FB,FI	1000 (69,0)											
FW	600 (41,4)		100 (6,9)									

## Filterelemente

Filterelemente entfernen 95 % der Partikel, die größer als die nominale Porengröße sind.

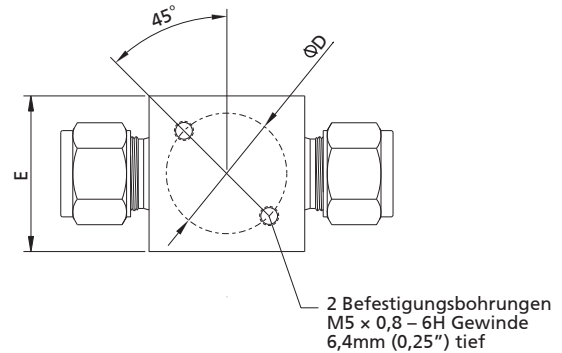
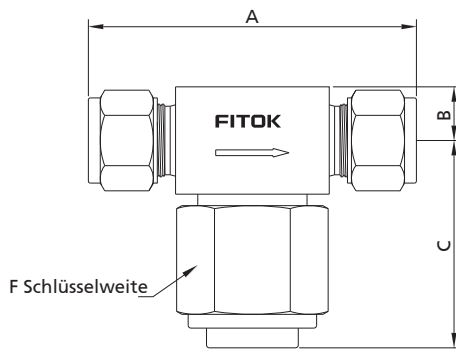
Nominale Porengröße µm	Porengröße- bereich µm	Elementtyp
0,5	0,5 bis 2	Gesintert
2	1 bis 4	Gesintert oder Sieb
7	5 bis 10	
15	11 bis 25	
40	35 bis 53	
60	50 bis 75	
80	70 bis 95	
100	—	Sieb
150	—	
250	—	
450	—	

## Filterbereich

Serie	Bohrung Zoll (mm)	Filterbereich Zoll² (mm²)	
		Gesintert	Sieb
2FT, 2FB	0,09 (2,0)	1,30 (830)	1,00 (640)
4FT, 4FB	0,17 (4,4)	1,30 (830)	1,00 (640)
6FT, 6FB	0,21 (5,4)	2,00 (1280)	1,70 (1090)
8FT, 8FB	0,25 (6,4)	2,00 (1280)	1,70 (1090)
2FI	0,09 (2,4)	0,55 (350)	—
4FI	0,19 (4,8)	1,30 (830)	1,00 (640)
6FI	0,28 (7,1)	2,00 (1280)	1,70 (1090)
8FI	0,41 (10,3)	2,00 (1280)	1,70 (1090)
4FW	0,19 (4,8)	0,39 (254)	0,39 (254)

## Abmessungen

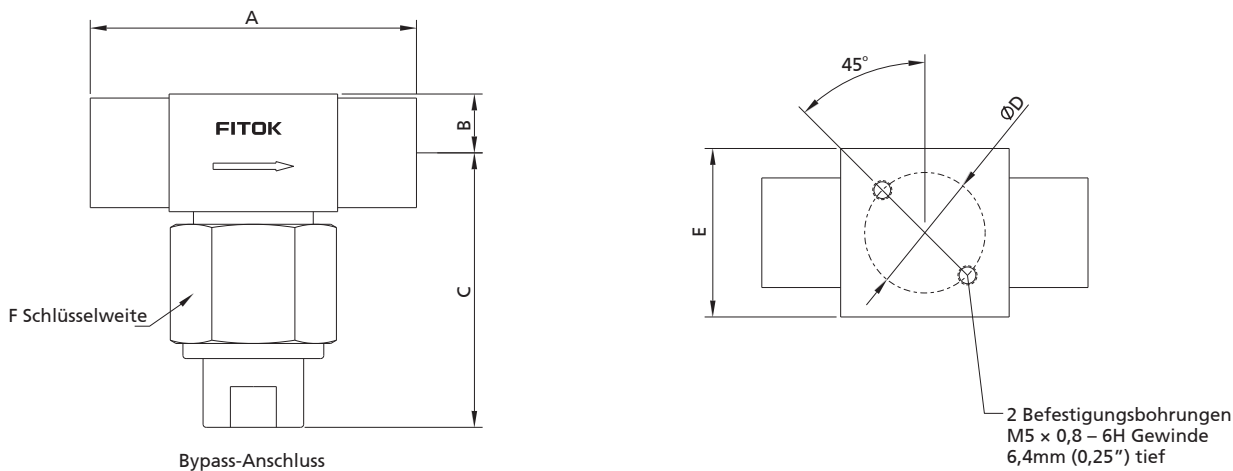
### FT-Serie



Grundbestellnummer	Anschluss- und gröÙe		Elementserie	Filterserie	Abmessungen, Zoll (mm)					
	Eingang	Ausgang			A	B	C	ØD	E	F
FT□□-FL2-	1/8" FITOK	1/8" FITOK	4	4FT	2,27 (57,7)	0,38 (9,7)	1,49 (37,8)	1,00 (25,4)	1,00 (25,4)	1 (25,4)
FT□□-FL4-	1/4" FITOK	1/4" FITOK	4	4FT	2,47 (62,7)					
FT□□-FL6-	3/8" FITOK	3/8" FITOK	8	8FT	2,84 (72,1)	0,46 (11,7)	1,74 (44,2)	1,13 (28,7)	1,13 (28,7)	1 1/8 (28,6)
FT□□-FL8-	1/2" FITOK	1/2" FITOK	8	8FT	3,04 (77,2)					
FT□□-ML6-	6 mm FITOK	6 mm FITOK	4	4FT	2,46 (62,5)	0,38 (9,7)	1,49 (37,8)	1,00 (25,4)	1,00 (25,4)	1 (25,4)
FT□□-ML8-	8 mm FITOK	8 mm FITOK	8	8FT	2,84 (72,1)					
FT□□-ML10-	10 mm FITOK	10 mm FITOK	8	8FT	2,86 (72,6)	0,46 (11,7)	1,74 (44,2)	1,13 (28,7)	1,13 (28,7)	1 1/8 (28,6)
FT□□-ML12-	12 mm FITOK	12 mm FITOK	8	8FT	3,04 (77,2)					
FT□□-TS4-	1/4" TS	1/4" TS	4	4FT	1,68 (42,7)	0,38 (9,7)	1,49 (37,8)	1,00 (25,4)	1,00 (25,4)	1 (25,4)
FT□□-TS6-	3/8" TS	3/8" TS	4	4FT						
FT□□-TB4-	1/4" TB	1/4" TB	4	4FT						
FT□□-TB6-	3/8" TB	3/8" TB	4	4FT						
FT□□-FNS2-	1/8" NPT Inneng.	1/8" NPT Inneng.	4	4FT	2,00 (50,8)	0,38 (9,7)	1,49 (37,8)	1,00 (25,4)	1,00 (25,4)	1 (25,4)
FT□□-FNS4-	1/4" NPT Inneng.	1/4" Aufschr. NPT	4	4FT	2,13 (54,1)					
FT□□-NS4-	1/4" NPT Ausseng.	1/4" NPT Ausseng.	4	4FT						
FT□□-NS6-	3/8" NPT Ausseng.	3/8" NPT Ausseng.	8	8FT	2,38 (60,5)	0,46 (11,7)	1,74 (44,2)	1,13 (28,7)	1,13 (28,7)	1 1/8 (28,6)
FT□□-NS8-	1/2" NPT Ausseng.	1/2" NPT Ausseng.	8	8FT	2,75 (69,9)					
FT□□-FR4-	1/4" Einsch. FR	1/4" Einsch. FR	4	4FT	2,30 (58,4)	0,38 (9,7)	1,49 (37,8)	1,00 (25,4)	1,00 (25,4)	1 (25,4)
FT□□-FR8-	1/2" Einsch. FR	1/2" Einsch. FR	8	8FT	2,55 (64,8)					

Befestigungsbohrungen sind nicht erhältlich mit 1/4" NPT Innengewinde-Endanschlüssen.

FB-Serie



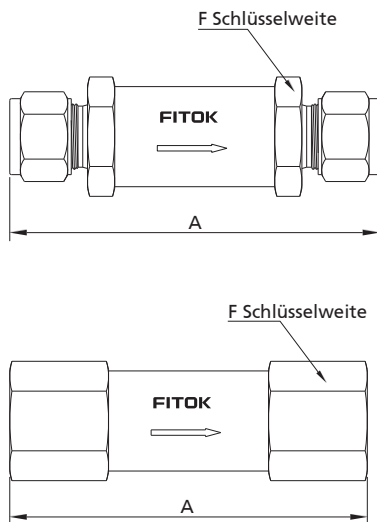
Grundbestellnummer	Anschlusstyp- und grÖÙe		Elementserie	Filterserie	Abmessungen, Zoll (mm)						
	Eingang	Ausgang			A	B	C	$\phi D$	E	F	By-pass-Anschluss
FB□□-FL2-	1/8" FITOK	1/8" FITOK	4	4FB	2,27 (57,7)	0,38 (9,7)	1,98 (50,2)	1,00 (25,4)	1,00 (25,4)	1 (25,4)	FL2
FB□□-FL4-	1/4" FITOK	1/4" FITOK	4	4FB	2,47 (62,7)		2,44 (61,9)				FL4
FB□□-FL6-	3/8" FITOK	3/8" FITOK	8	8FB	2,84 (72,1)	0,46 (11,7)	2,74 (69,1)	1,13 (28,7)	1,13 (28,7)	1 1/8 (28,6)	FL6
FB□□-FL8-	1/2" FITOK	1/2" FITOK	8	8FB	3,04 (77,2)		2,96 (74,2)				FL8
FB□□-ML6-	6 mm FITOK	6 mm FITOK	4	4FB	2,46 (62,5)	0,38 (9,7)	2,44 (61,9)	1,00 (25,4)	1,00 (25,4)	1 (25,4)	FL4
FB□□-ML8-	8 mm FITOK	8 mm FITOK	8	8FB	2,84 (72,1)	0,46 (11,7)	2,74 (69,1)	1,13 (28,7)	1,13 (28,7)	1 1/8 (28,6)	FL6
FB□□-ML10-	10 mm FITOK	10 mm FITOK	8	8FB	2,86 (72,6)		2,96 (74,2)				FL8
FB□□-ML12-	12 mm FITOK	12 mm FITOK	8	8FB	3,04 (77,2)						
FB□□-TS4-	1/4" TS	1/4" TS	4	4FB	1,68 (42,7)	0,38 (9,7)	1,83 (56,4)	1,00 (25,4)	1,00 (25,4)	1 (25,4)	TB4
FB□□-TS6-	3/8" TS	3/8" TS	4	4FB							
FB□□-TB4-	1/4" TB	1/4" TB	4	4FB							
FB□□-TB6-	3/8" TB	3/8" TB	4	4FB							
FB□□-FNS2-	1/8" NPT Inneng.	1/8" NPT Inneng.	4	4FB	2,00 (50,8)	0,46 (11,7)	1,71 (43,4)	1,13 (28,7)	1,13 (28,7)	1 1/8 (28,6)	FNS2
FB□□-FNS4-	1/4" NPT Inneng.	1/4" NPT Inneng.	4	4FB	2,13 (54,1)						
FB□□-NS4-	1/4" NPT Ausseng.	1/4" NPT Ausseng.	4	4FB							
FB□□-NS6-	3/8" NPT Ausseng.	3/8" NPT Ausseng.	8	8FB	2,38 (60,5)	0,46 (11,7)	2,00 (50,8)	1,13 (28,7)	1,13 (28,7)	1 1/8 (28,6)	
FB□□-NS8-	1/2" NPT Ausseng.	1/2" NPT Ausseng.	8	8FB	2,75 (69,9)						
FB□□-FR4-	1/4" Einschr. FR	1/4" Einschr. FR	4	4FB	2,38 (60,5)	0,38 (9,7)	2,44 (61,9)	1,00 (25,4)	1,00 (25,4)	1 (25,4)	FL4
FB□□-FR8-	1/2" Einschr. FR	1/2" Einschr. FR	8	8FB	2,75 (69,9)	0,46 (11,7)	2,96 (74,2)	1,13 (28,7)	1,13 (28,7)	1 1/8 (28,6)	FL8

Befestigungsbohrungen nicht erhaltlich mit 1/4" NPT Innengewinde-Endanschlüssen.

Filter

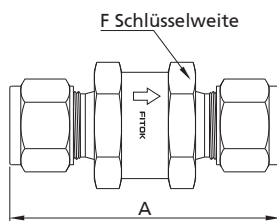
## B-168 Filter

### FI-Serie



Grundbestellnummer	Anschluss- und gröÙe		Elementserie	Filterserie	Abmessungen Zoll (mm)	
	Eingang	Ausgang			A	F
FI□□-FL2-	1/8" FITOK	1/8" FITOK	2	2FI	2,35 (59,7)	9/16 (14,3)
FI□□-FL4-	1/4" FITOK	1/4" FITOK	4	4FI	2,95 (74,9)	3/4 (19,1)
FI□□-FL6-	3/8" FITOK	3/8" FITOK	8	8FI	3,21 (81,5)	1 (25,4)
FI□□-FL8-	1/2" FITOK	1/2" FITOK	8	8FI	3,49 (88,6)	
FI□□-ML3-	3 mm FITOK	3 mm FITOK	2	2FI	2,38 (60,5)	9/16 (14,3)
FI□□-ML6-	6 mm FITOK	6 mm FITOK	4	4FI	2,96 (75,2)	3/4 (19,1)
FI□□-FNS2-	1/8" NPT Inneng.	1/8" NPT Inneng.	2	2FI	2,16 (54,9)	9/16 (14,3)
FI□□-FNS4-	1/4" NPT Inneng.	1/4" NPT Inneng.	4	4FI	2,87 (72,9)	3/4 (19,1)
FI□□-NS2-	1/8" NPT Ausseng.	1/8" NPT Ausseng.	2	2FI	1,88 (47,7)	9/16 (14,3)
FI□□-NS4-	1/4" NPT Ausseng.	1/4" NPT Ausseng.	4	4FI	2,69 (68,3)	3/4 (19,1)
FI□□-FR2-	1/8" Einschr. FR	1/8" Einschr. FR	2	2FI	2,79 (70,8)	
FI□□-FR4-	1/4" Einschr. FR	1/4" Einschr. FR	4	4FI		
FI□□-FRT2-	1/8" BSPT Inneng.	1/8" BSPT Inneng.	2	2FI	2,16 (54,9)	9/16 (14,3)
FI□□-FRT4-	1/4" BSPT Inneng.	1/4" BSPT Inneng.	4	4FI	2,87 (72,9)	3/4 (19,1)
FI□□-RT2-	1/8" BSPT Ausseng.	1/8" BSPT Ausseng.	2	2FI	1,88 (47,7)	9/16 (14,3)
FI□□-RT4-	1/4" BSPT Ausseng.	1/4" BSPT Ausseng.	4	4FI	2,69 (68,3)	3/4 (19,1)

### FW-Serie

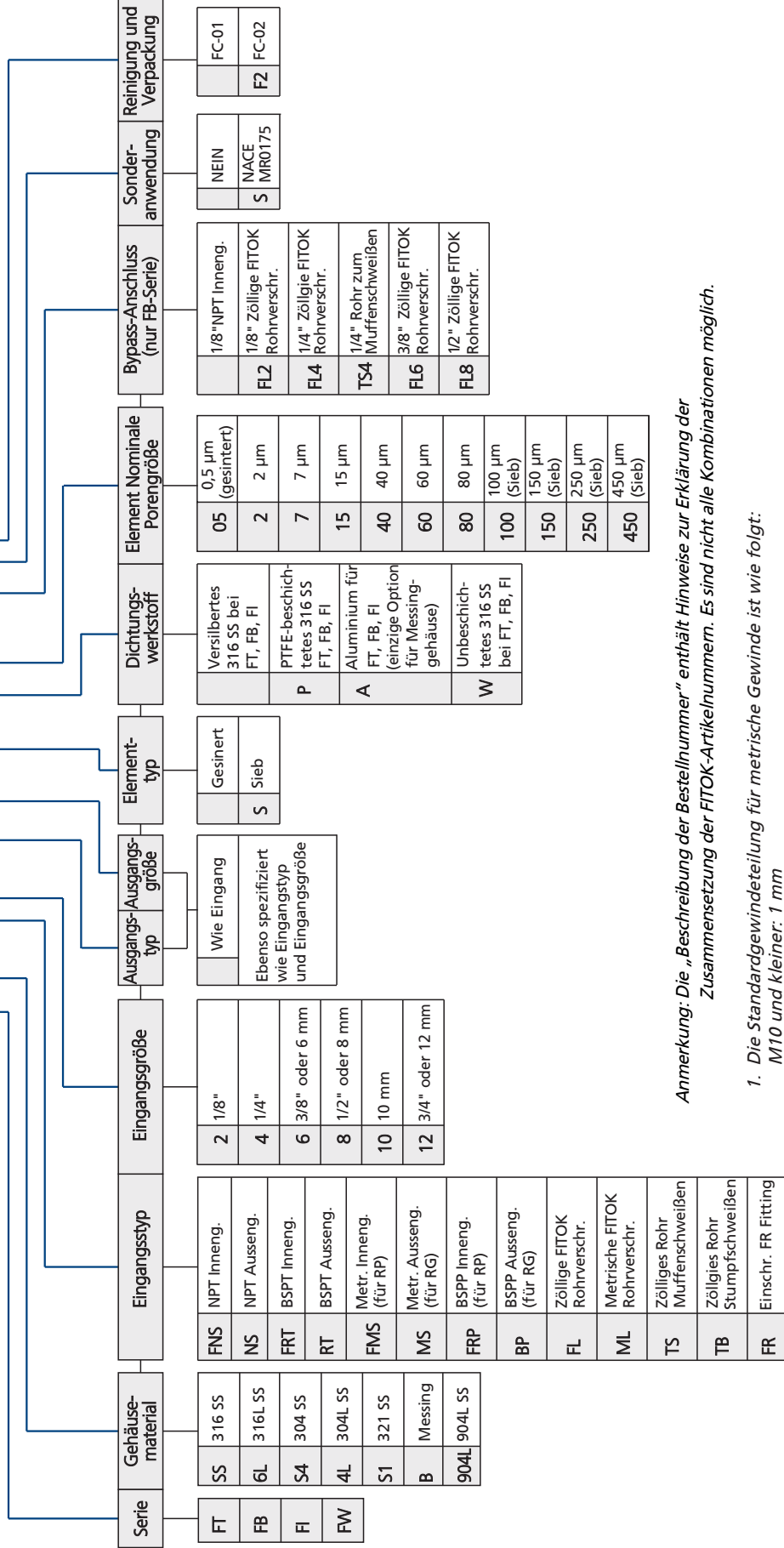


Grundbestellnummer	Anschluss- und gröÙe		Bohrung Zoll (mm)	Abmessungen Zoll (mm)	
	Eingang	Ausgang		A	F
FW□□-FL4-	1/4" FITOK	1/4" FITOK	0,19 (4,75)	2,15 (54,6)	1 (25,4)
FW□□-ML6-	6 mm FITOK	6 mm FITOK			
FW□□-FNS4-	1/4" NPT Inneng.	1/4" NPT Inneng.	0,45 (11,5)	1,57 (39,9)	
FW□□-NS4-	1/4" NPT Ausseng.	1/4" NPT Ausseng.	0,28 (7,14)	1,89 (48,0)	
FW□□-FR4-	1/4" Einschr. FR	1/4" Einschr. FR	0,19 (4,75)	2,04 (51,8)	

1. FITOK bedeutet „FITOK Doppelklemmringverschraubungen“, „FR“ bedeutet Metaldichtungen, „TS“ bedeutet zölliges dünnwandiges Rohr zum Muffenschweißen, „TB“ bedeutet zölliges dickwandiges Rohr zum Stumpfschweißen.
2. Die aufgeführten Größen und Typen sind standardmäßig erhältlich. Weitere Größen und Typen sind auf Anfrage erhältlich.
3. Die aufgeführten Abmessungen sind mit handfest angezogenen FITOK Verschraubungen. Maße dienen nur als Referenz. Änderungen vorbehalten. Für nicht aufgeführte Abmessungen wenden Sie sich bitte an die FITOK Group oder an andere autorisierten Vertriebspartner.

# Filter Beschreibung der Bestellnummer

FBSS – FL8 – ML10 – S – P150 – FL4SF2



Anmerkung: Die „Beschreibung der Bestellnummer“ enthält Hinweise zur Erklärung der Zusammensetzung der FITOK-Artikelnummern. Es sind nicht alle Kombinationen möglich.

- Die Standardgewindeteilung für metrische Gewinde ist wie folgt:  
 M10 und kleiner: 1 mm  
 M12 bis M24: 1,5 mm  
 M27 und größer: 2 mm  
 Die Standardgewindeteilung sollte in der Bestellnummer weggelassen werden, andere sollten angegeben werden.
- Reinigung und Verpackung:  
 FC-01: Standardmäßige Reinigung und Verpackung für allgemeine industrielle Verfahren.  
 FC-02: Spezielle Reinigung und Verpackung medienberührter Systemkomponenten, gemäß Reinheitsanforderungen von ASTM G93 Stufe C.



## Beschreibung der Bestellnummer-Elemente

