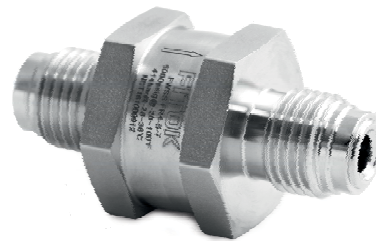


Фильтры

Серии FT, FB, FI и FW



Разъяснения по фильтрам

- ⊙ Спеченный фильтрующий элемент: порошок из металла (или сплавов) прессуется в пресс-форме под определенным давлением так, чтобы частицы порошка не плотно склеились между собой.
- ⊙ Сетчатый фильтрующий элемент: сетчатый фильтр является чашеобразным и представляет собой внутреннюю опорную конструкцию чашеобразной формы, имеющую перфорацию по всей поверхности. Наружная чашеобразная структура сетчатого фильтра изготовлена из проволочной сетки, тесно прилегающей к опорной конструкции.
- ⊙ Номинальный размер пор элемента: номинальный размер пор элемента обычно рассчитывается исходя из давления, необходимого для образования пузырьков воздуха из самой большой поры в фильтрующем элементе при погружении в исследуемую жидкость.

Характеристики

Фильтры в виде тройника

Серия FT

- ⊙ Замена фильтрующего элемента без извлечения корпуса фильтра из системы
- ⊙ Специальная монолитная крышка
- ⊙ Номинальные размеры пор для спеченного фильтрующего элемента: 0,5, 2, 7, 15, 40, 60 и 80 мкм
- ⊙ Номинальные размеры пор для сетчатого фильтрующего элемента: 100, 150, 250 и 450 мкм
- ⊙ Рабочее давление – до 414 бар (6000 фунтов/кв. дюйм)
- ⊙ Рабочая температура: от -28°C до 482°C (от -20°F до 900°F)
- ⊙ Материал корпуса: 316 SS, 316L SS, 304 SS, 304L SS, 904L SS и латунь
- ⊙ Имеется разнообразный выбор торцевых соединений

Фильтры

Серия FB

- ⊙ Отводное отверстие в нижней части фильтра - облегчает взятие проб или проведение продувки
- ⊙ Специальная монолитная крышка
- ⊙ Номинальные размеры пор для спеченного фильтрующего элемента: 0,5, 2, 7, 15, 40, 60 и 80 мкм
- ⊙ Номинальные размеры пор для сетчатого фильтрующего элемента: 100, 150, 250 и 450 мкм
- ⊙ Рабочее давление – до 414 бар (6000 фунтов/кв. дюйм)
- ⊙ Рабочая температура: от -28°C до 482°C (от -20°F до 900°F)
- ⊙ Материал корпуса: 316 SS, 316L SS, 304 SS, 304L SS, 904L SS и латунь
- ⊙ Имеется разнообразный выбор торцевых соединений

Встраиваемые фильтры

Серия FI

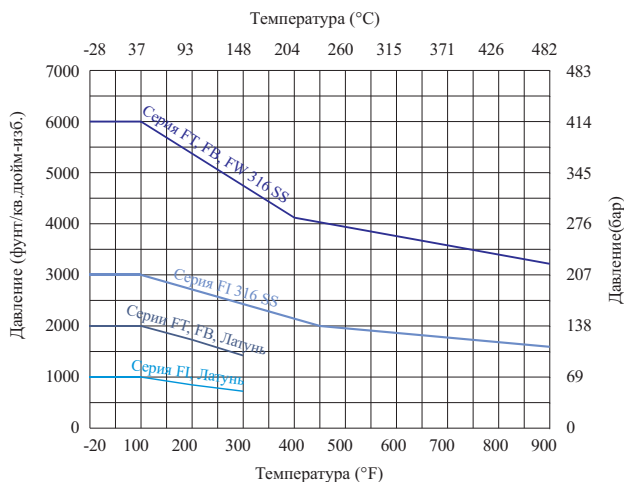
- ⊙ Компактный дизайн, экономящий пространство
- ⊙ Номинальные размеры пор для спеченного фильтрующего элемента: 0,5, 2, 7, 15, 40, 60 и 80 мкм
- ⊙ Номинальные размеры пор для сетчатого фильтрующего элемента: 100, 150, 250 и 450 мкм
- ⊙ Рабочее давление – до 207 бар (3000 фунтов/кв. дюйм)
- ⊙ Рабочая температура: от -28°C до 482°C (от -20°F до 900°F)
- ⊙ Материал корпуса: 316 SS, 316L SS, 304 SS, 304L SS, 321 SS, 904L SS и латунь
- ⊙ Имеется разнообразный выбор торцевых соединений

Цельносварные встраиваемые фильтры

Серия FW

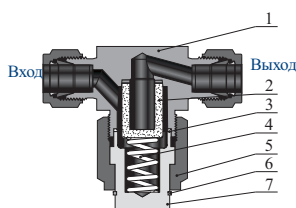
- ⊙ Большая площадь фильтрации и высокий коэффициент потока
- ⊙ Цельносварная конструкция – полное устранение утечек
- ⊙ Простая очистка фильтров путем обратной промывки
- ⊙ Проплавленной сварной шов между корпусом и фильтрующим элементом
- ⊙ Номинальные размеры пор для спеченного фильтрующего элемента: 0,5 мкм
- ⊙ Номинальные размеры пор для сетчатого фильтрующего элемента: 2, 7, 15 и 40 мкм
- ⊙ Рабочее давление – до 414 бар (6000 фунтов/кв. дюйм)
- ⊙ Рабочая температура: от -28°C до 482°C (от -20°F до 900°F)
- ⊙ Материал корпуса: 316 SS, 316L SS, 304 SS, 304L SS и 904L SS
- ⊙ Имеется разнообразный выбор торцевых соединений

Давление относительно температуры

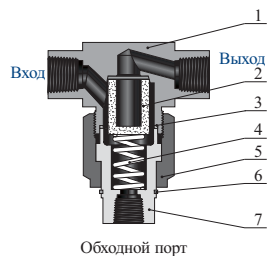


Чтобы получить график для вентилях, изготовленных из других материалов, свяжитесь с FITOK Group или нашими авторизованными дистрибьюторами.

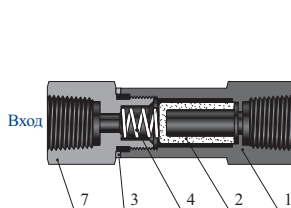
Серия FT



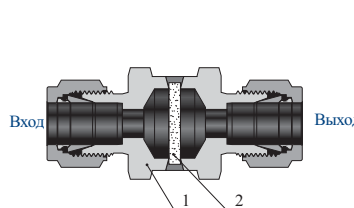
Серия FB



Серия FI



Серия FW



Стандартные материалы конструкции:

Компонент	Марка материала / Требования ASTM	
	316 SS	Латунь
1 Корпус	F316 SS/A182 (серии FT, FB), 316 SS/A479 (серии FI, FW)	Латунь C37700/B283 (серии FT, FB) Латунь C36000/B16 (серия FI)
2 Элемент	Спеченный 316 SS или сетчатый 316 SS	Спеченный 316 SS или сетчатый 316 SS
3 Прокладка	316 SS/A479 с покрытием из ПТФЭ/D1710 или посеребренное покрытие	ПТФЭ/D1710 или алюминиевое / B209
4 Пружина	302 SS/A313	302 SS/A313
5 Гайка крышки	316 SS/A479	C36000/B16
6 Опорное кольцо	Нержавеющая сталь	
7 Крышка	316 SS/A479	C36000/B16

1. Фильтры серии FW не доступны из латуни.
2. Смазочные материалы: молибдендисульфидные и кремнийсодержащие.

Максимальное дифференциальное давление при 20 °C (70 °F)

Серии	Максимальное дифференциальное давление, бар (фунт/кв.дюйм)										
	0,5 мкм	2 мкм	7 мкм	15 мкм	40 мкм	60 мкм	80 мкм	100 мкм	150 мкм	250 мкм	450 мкм
FT, FB, FI	69,0 (1000)										
FW	41,4 (600)	6,9 (100)		—							

Фильтрующие элементы

Фильтрующие элементы удаляют 95 % частиц, размер которых превышает номинальный размер пор.

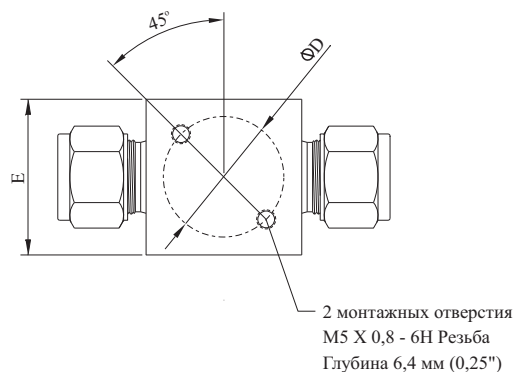
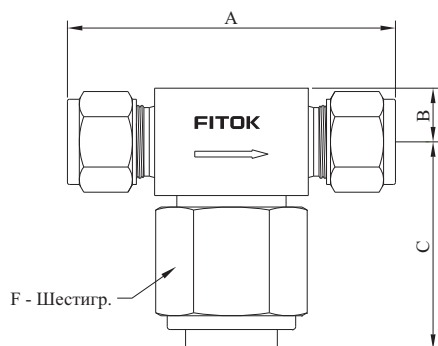
Номинальный размер пор, мкм	Диапазон размеров пор, мкм	Тип элемента
0.5	От 0,5 до 2	Спеченный фильтр
2	От 1 до 4	Спеченный или сетчатый фильтры
7	От 5 до 10	
15	От 11 до 25	
40	От 35 до 53	
60	От 50 до 75	
80	От 70 до 95	
100	—	Сетчатый фильтр
150	—	
250	—	
450	—	

Площадь фильтрации

Серии	Проходное отверстие, мм (дюйм)	Площадь фильтрации мм ² (дюйм ²)	
		Спеченный фильтр	Сетчатый фильтр
2FT, 2FB	2.0 (0.09)	830 (1.30)	640 (1.00)
4FT, 4FB	4.4 (0.17)	830 (1.30)	640 (1.00)
6FT, 6FB	5.4 (0.21)	1280 (2.00)	1090 (1.70)
8FT, 8FB	6.4 (0.25)	1280 (2.00)	1090 (1.70)
2FI	2.4 (0.09)	350 (0.55)	—
4FI	4.8 (0.19)	830 (1.30)	640 (1.00)
6FI	7.1 (0.28)	1280 (2.00)	1090 (1.70)
8FI	10.3 (0.41)	1280 (2.00)	1090 (1.70)
4FW	4.8 (0.19)	254 (0.39)	254 (0.39)

Размеры

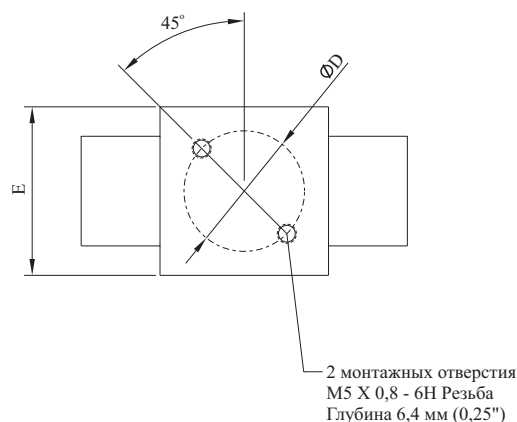
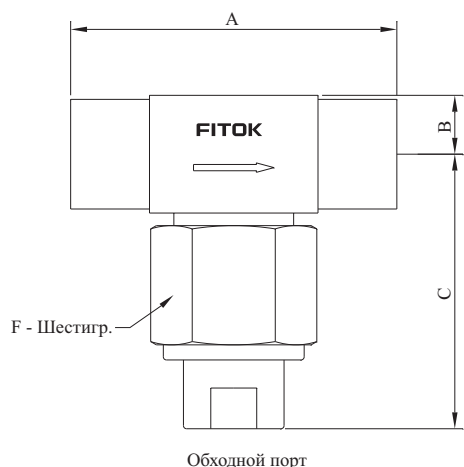
Серия FT



Базовый артикул	Тип и размер соединения		Серия элементов	Серия фильтров	Размеры, мм (дюйм)						
	Вход	Выход			A	B	C	ØD	E	F	
FT□□-FL2-	1/8" FITOK	1/8" FITOK	4	4FT	57.7 (2.27)	9.7 (0.38)	37.8 (1.49)	25.4 (1.00)	25.4 (1.00)	25.4 (1)	
FT□□-FL4-	1/4" FITOK	1/4" FITOK	4	4FT	62.7 (2.47)						
FT□□-FL6-	3/8" FITOK	3/8" FITOK	8	8FT	72.1 (2.84)	11.7 (0.46)	44.2 (1.74)	28.7 (1.13)	28.7 (1.13)	28.6 (1 1/8)	
FT□□-FL8-	1/2" FITOK	1/2" FITOK	8	8FT	77.2 (3.04)						
FT□□-ML6-	6 мм FITOK	6 мм FITOK	4	4FT	62.5 (2.46)	9.7 (0.38)	37.8 (1.49)	25.4 (1.00)	25.4 (1.00)	25.4 (1)	
FT□□-ML8-	8 мм FITOK	8 мм FITOK	8	8FT	72.1 (2.84)						
FT□□-ML10-	10 мм FITOK	10 мм FITOK	8	8FT	72.6 (2.86)	11.7 (0.46)	44.2 (1.74)	28.7 (1.13)	28.7 (1.13)	28.6 (1 1/8)	
FT□□-ML12-	12 мм FITOK	12 мм FITOK	8	8FT	77.2 (3.04)						
FT□□-TS4-	1/4" TS	1/4" TS	4	4FT	42.7 (1.68)	9.7 (0.38)	37.8 (1.49)	25.4 (1.00)	25.4 (1.00)	25.4 (1)	
FT□□-TS6-	3/8" TS	3/8" TS	4	4FT							
FT□□-TB4-	1/4" TB	1/4" TB	4	4FT							
FT□□-TB6-	3/8" TB	3/8" TB	4	4FT							
FT□□-FNS2-	1/8 Внутр. NPT	1/8 Внутр. NPT	4	4FT	50.8 (2.00)	54.1 (2.13)	11.7 (0.46)	44.2 (1.74)	28.7 (1.13)	28.7 (1.13)	28.6 (1 1/8)
FT□□-FNS4-	1/4 Внутр. NPT	1/4 Внутр. NPT	4	4FT							
FT□□-NS4-	1/4 Внешн. NPT	1/4 Внешн. NPT	4	4FT	60.5 (2.38)	11.7 (0.46)	44.2 (1.74)	28.7 (1.13)	28.7 (1.13)	28.6 (1 1/8)	
FT□□-NS6-	3/8 Внешн. NPT	3/8 Внешн. NPT	8	8FT							
FT□□-NS8-	1/2 Внешн. NPT	1/2 Внешн. NPT	8	8FT	69.9 (2.75)	9.7 (0.38)	37.8 (1.49)	25.4 (1.00)	25.4 (1.00)	25.4 (1)	
FT□□-FR4-	1/4 Внешн. FR	1/4 Внешн. FR	4	4FT	2.30 (58.4)						
FT□□-FR8-	1/2 Внешн. FR	1/2 Внешн. FR	8	8FT	64.8 (2.55)	11.7 (0.46)	44.2 (1.74)	28.7 (1.13)	28.7 (1.13)	28.6 (1 1/8)	

Без монтажных отверстий, с концевыми соединениями 1/4 на внутр. резьбе NPT

Серия FB

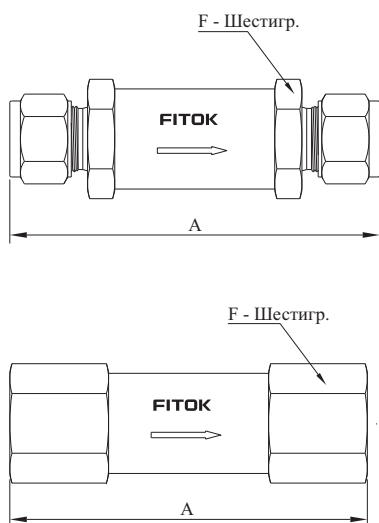


Базовый артикул	Тип и размер соединения		Серия элементов	Серия фильтров	Размеры, мм (дюйм)						
	Вход	Выход			A	B	C	ØD	E	F	Обходной порт
FB□□-FL2-	1/8" FITOK	1/8" FITOK	4	4FB	57.7 (2.27)	9.7 (0.38)	50.2 (1.98)	25.4 (1.00)	25.4 (1.00)	25.4 (1)	FL2
FB□□-FL4-	1/4" FITOK	1/4" FITOK	4	4FB	62.7 (2.47)		61.9 (2.44)				FL4
FB□□-FL6-	3/8" FITOK	3/8" FITOK	8	8FB	72.1 (2.84)	11.7 (0.46)	69.1 (2.74)	28.7 (1.13)	28.7 (1.13)	28.6 (1 1/8)	FL6
FB□□-FL8-	1/2" FITOK	1/2" FITOK	8	8FB	77.2 (3.04)		74.2 (2.96)				FL8
FB□□-ML6-	6 мм FITOK	6 мм FITOK	4	4FB	62.5 (2.46)	9.7 (0.38)	61.9 (2.44)	25.4 (1.00)	25.4 (1.00)	25.4 (1)	FL4
FB□□-ML8-	8 мм FITOK	8 мм FITOK	8	8FB	72.1 (2.84)	11.7 (0.46)	69.1 (2.74)	28.7 (1.13)	28.7 (1.13)	28.6 (1 1/8)	FL6
FB□□-ML10-	10 мм FITOK	10 мм FITOK	8	8FB	72.6 (2.86)		74.2 (2.96)				FL8
FB□□-ML12-	12 мм FITOK	12 мм FITOK	8	8FB	77.2 (3.04)						
FB□□-TS4-	1/4" TS	1/4" TS	4	4FB	42.7 (1.68)	9.7 (0.38)	56.4 (1.83)	25.4 (1.00)	25.4 (1.00)	25.4 (1)	TB4
FB□□-TS6-	3/8" TS	3/8" TS	4	4FB							
FB□□-TB4-	1/4" TB	1/4" TB	4	4FB							
FB□□-TB6-	3/8" TB	3/8" TB	4	4FB							
FB□□-FNS2-	1/8 Внутр. NPT	1/8 Внутр. NPT	4	4FB	50.8 (2.00)	54.1 (2.13)	43.4 (1.71)				FNS2
FB□□-FNS4-	1/4 Внутр. NPT	1/4 Внутр. NPT	4	4FB							
FB□□-NS4-	1/4 Внешн. NPT	1/4 Внешн. NPT	4	4FB							
FB□□-NS6-	3/8 Внешн. NPT	3/8 Внешн. NPT	8	8FB	60.5 (2.38)	11.7 (0.46)	50.8 (2.00)	28.7 (1.13)	28.7 (1.13)	28.6 (1 1/8)	
FB□□-NS8-	1/2 Внешн. NPT	1/2 Внешн. NPT	8	8FB	69.9 (2.75)						
FB□□-FR4-	1/4 Внешн. FR	1/4 Внешн. FR	4	4FB	60.5 (2.38)	9.7 (0.38)	61.9 (2.44)	25.4 (1.00)	25.4 (1.00)	25.4 (1)	FL4
FB□□-FR8-	1/2 Внешн. FR	1/2 Внешн. FR	8	8FB	69.9 (2.75)	11.7 (0.46)	74.2 (2.96)	28.7 (1.13)	28.7 (1.13)	28.6 (1 1/8)	FL8

Без монтажных отверстий, с концевыми соединениями 1/4 на внутр. резьбе NPT

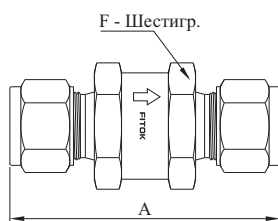
Фильтры

Серия FI



Базовый артикул	Тип и размер соединения		Серия элементов	Серия фильтров	Размеры, мм (дюйм)	
	Вход	Выход			A	F
FI□□-FL2-	1/8" FITOK	1/8" FITOK	2	2FI	59.7 (2.35)	14.3 (9/16)
FI□□-FL4-	1/4" FITOK	1/4" FITOK	4	4FI	74.9 (2.95)	19.1 (3/4)
FI□□-FL6-	3/8" FITOK	3/8" FITOK	8	8FI	81.5 (3.21)	25.4 (1)
FI□□-FL8-	1/2" FITOK	1/2" FITOK	8	8FI	88.6 (3.49)	
FI□□-ML3-	3 мм FITOK	3 мм FITOK	2	2FI	60.5 (2.38)	14.3 (9/16)
FI□□-ML6-	6 мм FITOK	6 мм FITOK	4	4FI	75.2 (2.96)	19.1 (3/4)
FI□□-FNS2-	1/8 Внутр. NPT	1/8 Внутр. NPT	2	2FI	54.9 (2.16)	14.3 (9/16)
FI□□-FNS4-	1/4 Внутр. NPT	1/4 Внутр. NPT	4	4FI	72.9 (2.87)	19.1 (3/4)
FI□□-NS2-	1/8 Внешн. NPT	1/8 Внешн. NPT	2	2FI	47.7 (1.88)	14.3 (9/16)
FI□□-NS4-	1/4 Внешн. NPT	1/4 Внешн. NPT	4	4FI	68.3 (2.69)	19.1 (3/4)
FI□□-FR2-	1/8 Внешн. FR	1/8 Внешн. FR	2	2FI	70.8 (2.79)	
FI□□-FR4-	1/4 Внешн. FR	1/4 Внешн. FR	4	4FI	70.8 (2.79)	
FI□□-FRT2-	1/8 Внутр. BSPT	1/8 Внутр. BSPT	2	2FI	54.9 (2.16)	14.3 (9/16)
FI□□-FRT4-	1/4 Внутр. BSPT	1/4 Внутр. BSPT	4	4FI	72.9 (2.87)	19.1 (3/4)
FI□□-RT2-	1/8 Внешн. BSPT	1/8 Внешн. BSPT	2	2FI	47.7 (1.88)	14.3 (9/16)
FI□□-RT4-	1/4 Внешн. BSPT	1/4 Внешн. BSPT	4	4FI	68.3 (2.69)	19.1 (3/4)

Серия FW



Базовый артикул	Тип и размер соединения		Проходное отверстие дюйм (мм)	Размеры, мм (дюйм)	
	Вход	Выход		A	F
FW□□-FL4-	1/4" FITOK	1/4" FITOK	4.75 (0.19)	54.6 (2.15)	25.4 (1)
FW□□-ML6-	6 мм FITOK	6 мм FITOK			
FW□□-FNS4-	1/4 Внутр. NPT	1/4 Внутр. NPT	11.5 (0.45)	39.9 (1.57)	
FW□□-NS4-	1/4 Внешн. NPT	1/4 Внешн. NPT	7.14 (0.28)	48.0 (1.89)	
FW□□-FR4-	1/4 Внешн. FR	1/4 Внешн. FR	4.75 (0.19)	51.8 (2.04)	

1. Слово «FITOK» означает обжимные фитинги FITOK с двумя обжимными кольцами. FR означает фитинги с металлическим уплотнением, TS означает дюймовые фитинги под приварку в раструб, TB означает дюймовый фитинг под приварку встык.
2. Указанные размеры и типы являются стандартными. Другие размеры и типы доступны по запросу.
3. Размеры включают размер гаек FITOK в положении «затянуты вручную». Все размеры приведены только для справки и могут быть изменены. По другим размерам, не указанным выше, просим связаться с FITOK Group или с нашими авторизованными дистрибьюторами.

Фильтры «Описание базового артикула»

FBSS — FL8 — ML10 — S — P150 — FL4SF2

Серия	Материал корпуса	Тип входа	Размер входа	Тип выхода	Размер выхода	Тип элемента	Материал прокладки	Номинальный размер поры элемента	Обходной порт только для серии FB	Специальное применение	Очистка и упаковка
FT	SS 316 SS	FNS Внутр. NPT	2 1/8"	Такой же как у входн. элемента	2 1/8"	Специальный фильтр	Посеребренное покрытие из нерж. стали 316 для FT, FB, FI	05 (спеченный)	1/8 Внутр. NPT	Нет	FC-01
FB	6L 316L SS	NS Внешн. NPT	4 1/4"	Указывается так же как тип и размер входн. элемента	4 1/4"	Сетчатый фильтр S	ПТФЭ-покрытие из нерж. стали 316 для FT, FB, FI	2 2 мкм	FL2 1/8" Двоймовый обжимной фитинг	NACE MK0175	F2 FC-02
FI	S4 304 SS	FRT Внутр. BSPT	6 6 мм или 3/8"		6 6 мм или 3/8"		P	7 7 мкм	FL4 1/4" Двоймовый обжимной фитинг		
FW	4L 304L SS	RT Внешн. BSPT	8 8 мм или 1/2"		8 8 мм или 1/2"		A	15 15 мкм	TS4 1/4" Трубка для приварки в раструб		
	S1 321 SS	FMS Внутр. метрич. резьба (для RP)	10 10 мм		10 10 мм		W	40 40 мкм	FL6 3/8" Двоймовый обжимной фитинг		
	B Латунь	MS Внешн. метрич. резьба (для RG)	12 12 мм или 3/4"		12 12 мм или 3/4"			60 60 мкм	FL8 1/2" Двоймовый обжимной фитинг		
	904L 904L SS	FRP Внутр. BSPP (для RP)						80 80 мкм			
		BP Внешн. BSPP (для RG)						100 мкм (сетчатый)			
		FL Двоймовый обжимной фитинг						150 мкм (сетчатый)			
		ML Метрический обжимной фитинг						250 мкм (сетчатый)			
		TS Двоймовая трубка для приварки в раструб						450 мкм (сетчатый)			
		TB Двоймовая трубка для приварки встык						Без фильтрующего элемента			
		FR Внешн. FR фитинг									

Примечание: «Описание базового артикула» представлено для того, чтобы дать понимание каким образом составляется нумерация деталей продукции FITOK. Не все комбинации номеров имеются в наличии.

1. Стандартный шаг для метрической резьбы должен быть, как следует далее:

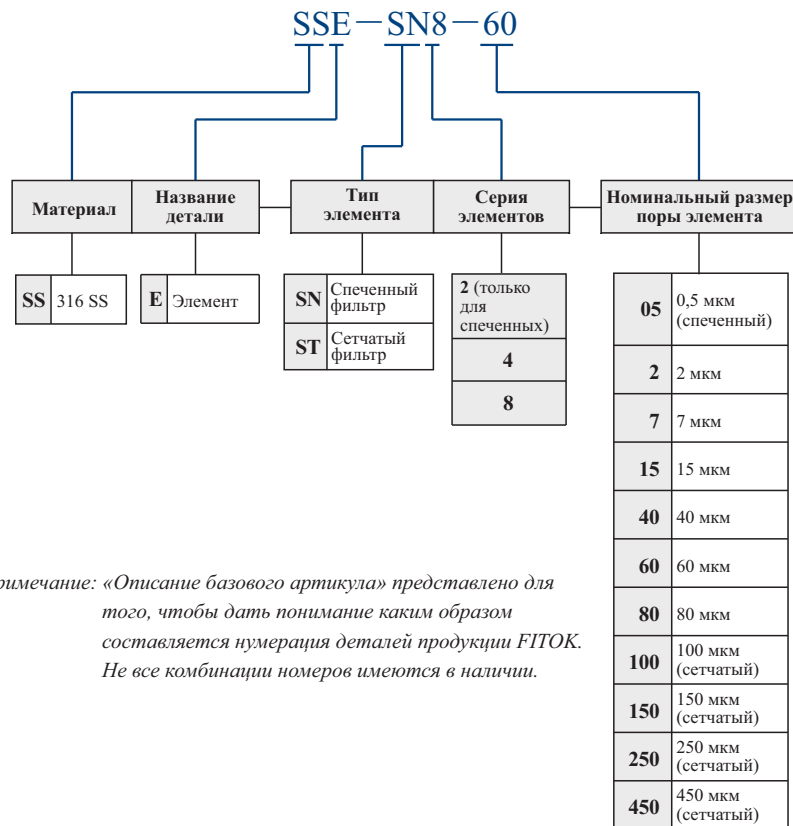
- M10 и ниже: 1 мм
- от M12 до M24: 1,5 мм
- M27 и выше: 2 мм

2. Очистка и упаковка: Стандартный шаг резьбы в базовом артикуле следует опустить, другой шаг резьбы – указать.

FC-01 Стандартная очистка и упаковка для общего промышленного применения.

FC-02 Специальная очистка и упаковка компонентов системы, контактирующих со средой, для обеспечения соответствия техническим требованиям к чистоте изделия, согл. ASTM G93 - Уровень С.

Элементы «Описание базового артикула»



Примечание: «Описание базового артикула» представлено для того, чтобы дать понимание каким образом составляется нумерация деталей продукции FITOK. Не все комбинации номеров имеются в наличии.