

大流量灵敏型单向阀

CF 系列

简介

大流量灵敏型单向阀亦称为排气单向阀，具有开启压力小，流量大的特点。常安装在真空泵排气侧，防止泵停机或故障时，空气涌入系统。

特征

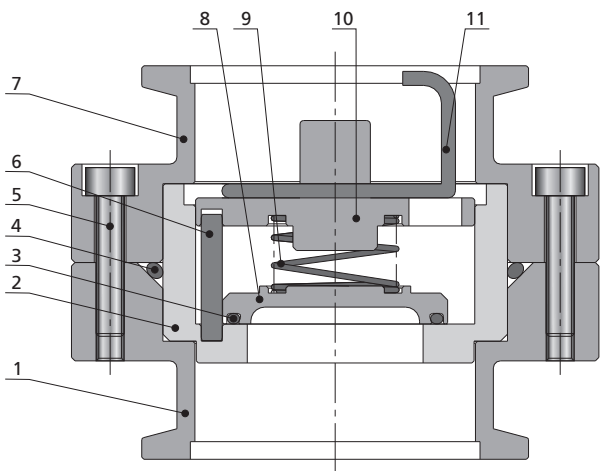
- ◎ 316不锈钢阀体，配备氟橡胶O形圈密封
- ◎ 微小开启压力，大通径，大流量
- ◎ 开启压力不可调
- ◎ KF真空法兰端口



技术数据

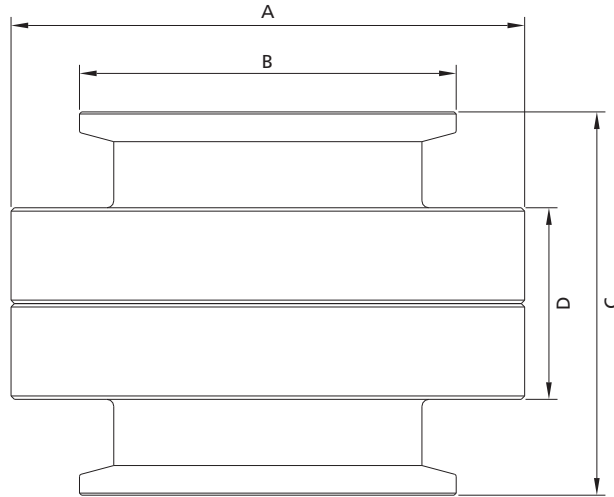
公称开启压力 mbar (psig)	15 (0.22)	25 (0.36)	50 (0.73)	63 (0.91)	70 (1.02)
开启压力范围 mbar (psig)	6.9~17.2 (0.1~0.25)	18.6~27.6 (0.27~0.4)	41.4~51.7 (0.6~0.75)	55.2~65.5 (0.7~0.95)	62.1~72.4 (0.85~1.05)
再密封压力 mbar (psig)	背压 ≤6.9 (0.1)	进口压力 ≥13.8 (0.2)	进口压力 ≥25.6 (0.4)	进口压力 ≥41.4 (0.5)	进口压力 ≥44.8 (0.65)
最高工作压力 bar (psig)	10 (145)				
工作温度范围 °C (°F)	0 ~ 120 (32 ~ 248)				
浸润面粗糙度 μm (μin.)	机械抛光 Ra 0.4 (16)				
工艺规范	FC-01或FC-02				
流量系数 (Cv)	14.4				
泄漏率 (氦气)	内漏	<1x10 ⁻⁷ std cm ³ /s			
	外漏	<5x10 ⁻¹⁰ std cm ³ /s			

标准结构材料



序号	元件	材料等级
1	入口阀体	316不锈钢
2	阀套	316不锈钢
3	O形圈	氟橡胶
4	O形圈	氟橡胶
5	螺钉	不锈钢
6	圆柱销	不锈钢
7	出口阀体	316不锈钢
8	阀瓣	316不锈钢
9	弹簧	304不锈钢
10	支撑座	316不锈钢
11	限位支架	316不锈钢

尺寸及订购信息



基础订购号	接口类型	内通径 mm (in.)	Cv	尺寸 mm (in.)			
				A	B	C	D
CF□□-KF40-□□-□□-□□	KF40	25 (0.98)	14.4	75 (2.95)	55 (2.17)	56 (2.2)	28 (1.1)

注：所有尺寸仅供参考，可能会有变动。如需其他相关尺寸，请联系FITOK集团或其授权代理商。

型号说明

CFSS - KF40 - 25 - F2

系列	阀体材料	接口类型	公称开启压力代码	工艺规范
CF	SS 316 SS	KF40 真空法兰端口	15 6.9~17.2 mbar (0.1~0.25 psig)	FC-01
			25 18.6~27.6 mbar (0.27~0.4 psig)	F2 FC-02
			50 41.4~51.7 mbar (0.6~0.75 psig)	
			63 55.2~65.5 mbar (0.8~0.95 psig)	
			70 62.1~72.4 mbar (0.9~1.05 psig)	

注：

- “型号说明”用于说明 FITOK 产品型号的组成规则，不适用于产品的具体选型，不能随意组合。如有疑问，请联系 FITOK 集团或授权代理商。
- 单向阀仅设计用于控制流动方向，不能作为安全卸荷装置来使用。