

隔膜阀

高温隔膜阀 DK 系列

特征

- ◎ 高温浸没设计，可用于 250 °C (482 °F) 高温环境
- ◎ 金属阀座设计，具有优越的抗膨胀和防污染能力
- ◎ 钎合金隔膜强度高、耐腐蚀，使用寿命长
- ◎ 浸润部位为全金属材料，广泛的化学兼容性
- ◎ 极少产生颗粒和死区，易吹扫



技术数据

端口尺寸	1/4" 至 3/8" 或 6 mm 至 8 mm	
流量系数 (Cv)	0.27	
内通径尺寸	4.1 mm (0.16 in.)	
最大工作压力	10 bar (145 psig)	
气动执行器工作压力	5 ~ 7 bar (72 ~ 101 psig)	
工作温度	-10 ~ 250 °C (14 ~ 482 °F)	
泄漏率 (氦气)	内漏	$\leq 3 \times 10^{-9}$ std cm ³ /s
	外漏	$\leq 3 \times 10^{-9}$ std cm ³ /s

流量数据

空气 @ 21 °C (70 °F)
水 @ 16 °C (60 °F)

至大气压力的压降 bar (psig)	空气 (l/min)	水 (l/min)
0.68 (10)	86	3.2
3.4 (50)	230	7.2
6.8 (100)	410	10.2

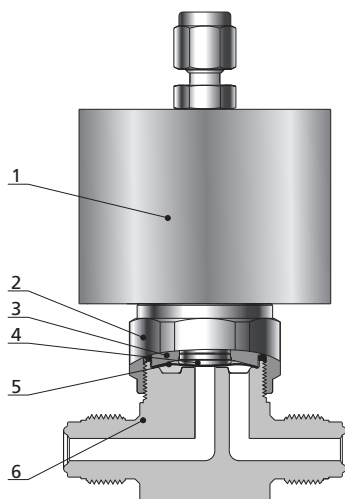
工艺规范

工艺	材料		316L 真空重熔
	316L SS		
工艺规范	标准清洁和包装工艺 (FC-01) 特殊清洁和包装工艺 (FC-02)	超高纯工艺 (FC-03)	超高纯工艺 (FC-03)
浸润面粗糙度	Ra 0.25 μm (10 μin.) ^①	Ra 0.13 μm (5 μin.)	Ra 0.13 μm (5 μin.)
抛光工艺	机械抛光 ^①	电解抛光	电解抛光

① 对于面密封端口和对焊端口的阀门，标准抛光工艺为电解抛光，平均内表面粗糙度为 Ra 0.13 μm (5 μin.)。

注：关于工艺规范的详细描述，请查阅 P-01页。

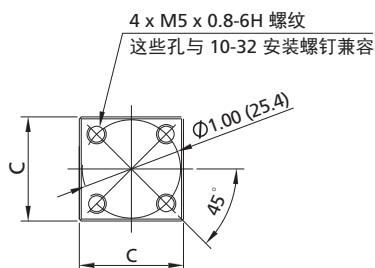
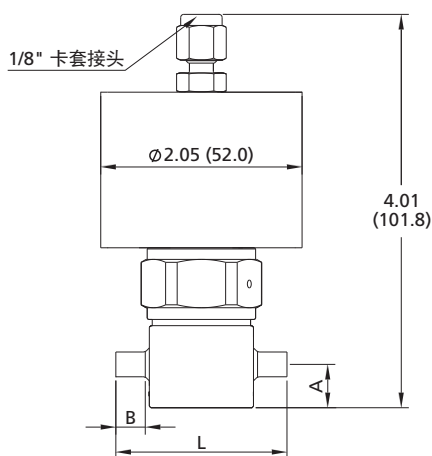
主要结构材料



序号	元件	材料/规范
1	执行器	316 SS/ASTM A479
2	阀帽螺母	316 SS/ASTM A479
3	阀帽	S17400/ASTM A564
4	按钮	316 SS/ASTM A479
5	隔膜 (2)	钴合金/AMS 5876
6	阀体	316L SS 或 316L 真空重熔

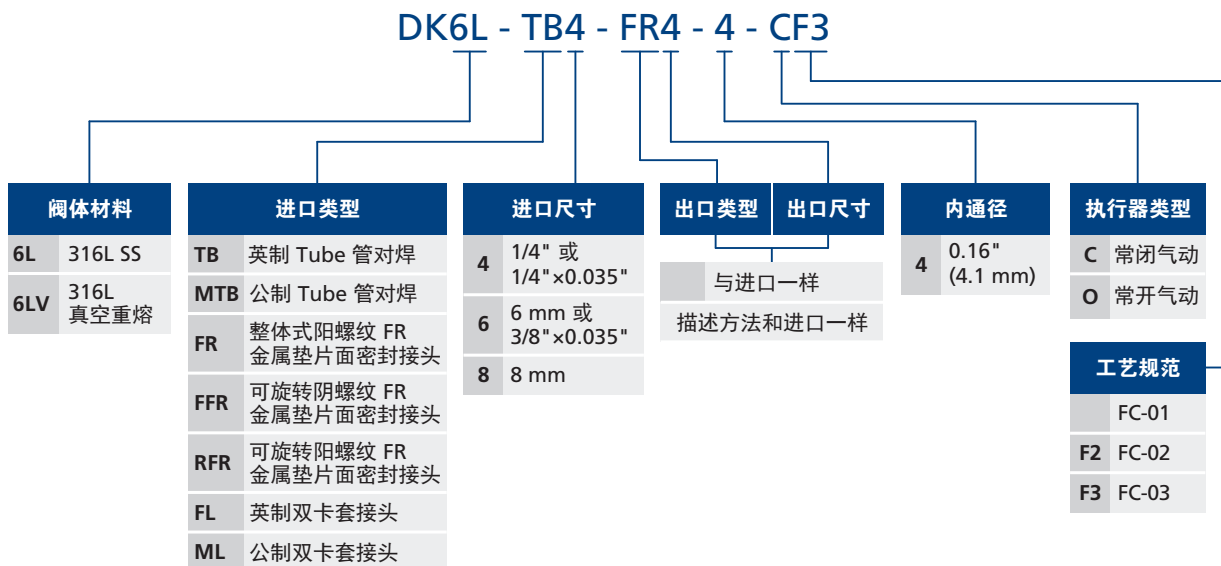
尺寸及订购信息

尺寸, 以 in (mm) 为单位, 仅供参考。



基础订购号	端口类型和尺寸	尺寸 in. (mm)			
		A	B	C	L
DK□□-TB4-4-	1/4" x 0.035" Tube 管对焊	0.44 (11.2)	0.30 (7.6)	1.06 (26.9)	1.74 (44.2)
DK□□-TB6-4-	3/8" x 0.035" Tube 管对焊	0.44 (11.2)	0.26 (6.6)	1.06 (26.9)	1.74 (44.2)
DK□□-FFR4-4-	1/4" 可旋转阴螺纹 FR 金属垫片面密封接头	0.44 (11.2)	0.86 (21.8)	1.06 (26.9)	2.78 (70.6)
DK□□-RFR4-4-	1/4" 可旋转阳螺纹 FR 金属垫片面密封接头	0.44 (11.2)	0.86 (21.8)	1.06 (26.9)	2.78 (70.6)
DK□□-FR4-4-	1/4" 整体式阳螺纹 FR 金属垫片面密封接头	0.44 (11.2)	0.62 (15.7)	1.06 (26.9)	2.30 (58.4)

型号说明



注:

“型号说明”用于说明 FITOK 产品型号的组成规则，不适用于产品的具体选型，不能随意组合。如有疑问，请联系 FITOK 集团或授权代理商。

接头

阀门

压力表

集成系统及其他

工艺规范