

控制点面板

FPR-1 系列常规控制点面板

特征

- 配置 FLR-1 系列减压阀
- 配置隔膜阀切断供气
- 特殊清洁和包装工艺，适用于富氧环境

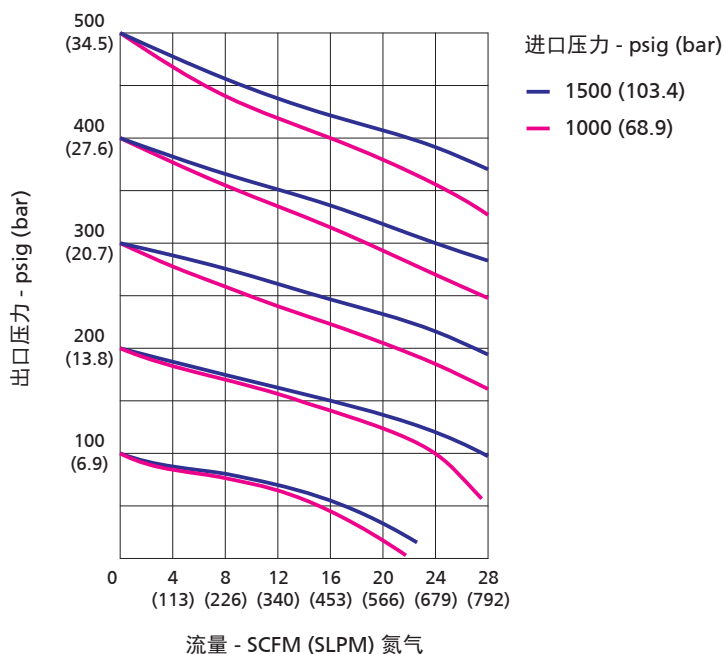
技术数据

- 最大进口压力：1500 psig
- 出口压力范围：0 ~ 25、0 ~ 50、0 ~ 100、0 ~ 250 或 0 ~ 500 psig
- 主元件材料：
 - 阀座：PCTFE (减压阀和隔膜阀)
 - 膜片：哈氏合金 (减压阀)、钴合金 (隔膜阀)
 - 隔膜阀阀体：316L
 - 过滤元件：316L
- 工作温度：-23 °C ~ 65 °C (-10 °F ~ 150 °F)
- 阀门泄漏率 (氦气)：
 - 内漏： $\leq 1 \times 10^{-7}$ std cm³/s
 - 外漏： $\leq 1 \times 10^{-9}$ std cm³/s
- 流量系数 (减压阀 Cv)：0.14



型号：FPR-1U6L-15-50-11-B-11

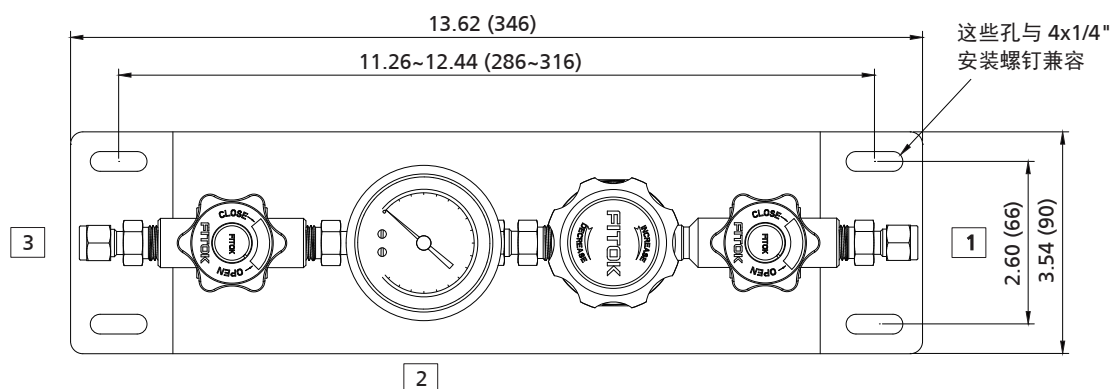
流量曲线



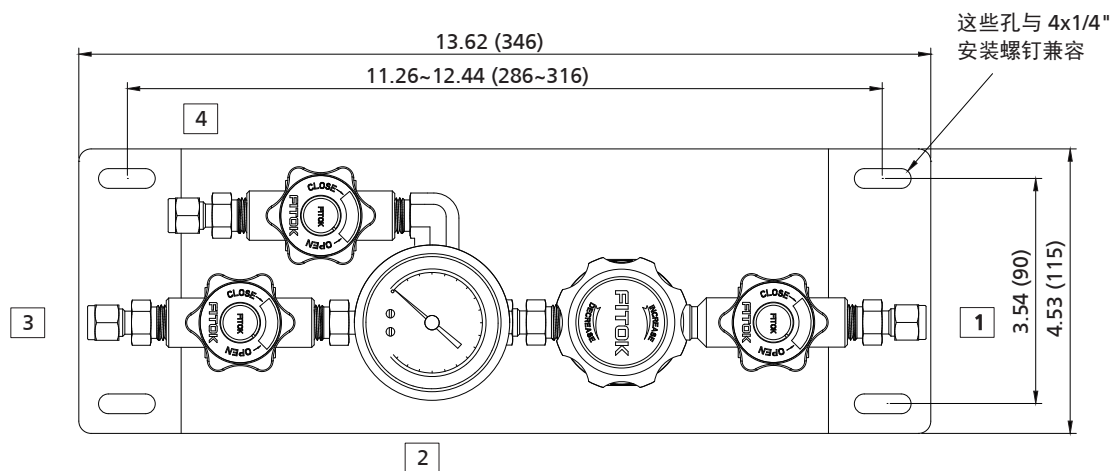
尺寸

尺寸以 in. (mm) 为单位, 仅供参考。

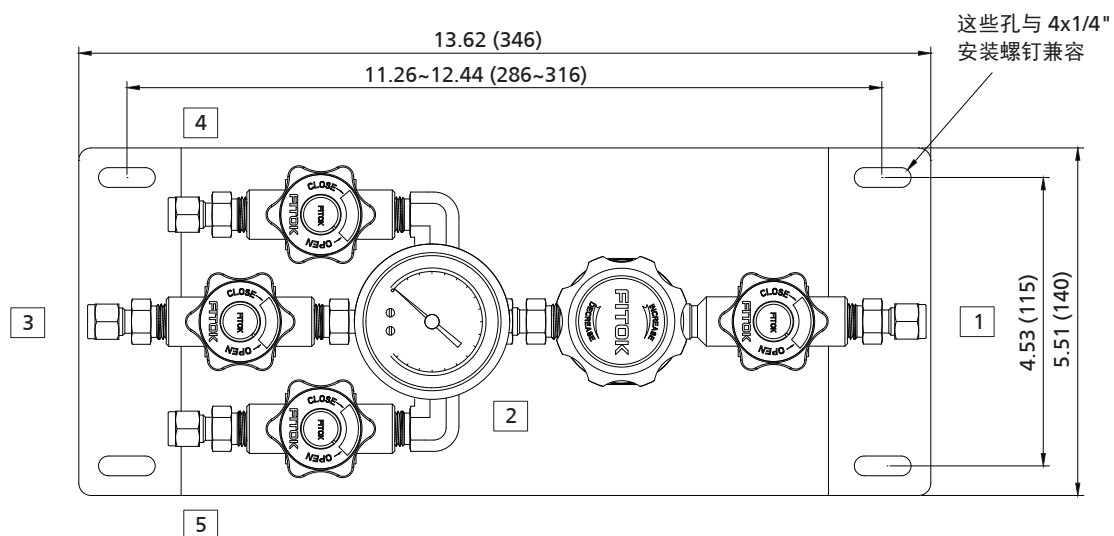
单出口



双出口



三出口



元件介绍



型号说明

| FPR - 1C 6L - 15 - 100 - 10 - M - 10 - 00 - 00 | | | | | |
|--|------------------|-----------------|------------------|-------------|-------------|
| 出口选择 | 进口压力 P1 | 端口 1 | 端口 2 | 端口 3 | 端口 4 |
| U 单出口 | 15 1500 psig | 00 1/4" NPT 阴螺纹 | B 附压力表 (psi/bar) | 同端口 1 | 无 |
| T 双出口 | | 01 1/4" NPT 阳螺纹 | M 附压力表 (psi/MPa) | | 同端口 1 |
| C 三出口 | 出口压力范围 P2 | 10 1/4" 卡套管接头 | P 堵头 | | |
| | 25 0~25 psig | 11 3/8" 卡套管接头 | 00 1/4" NPT 阴螺纹 | | |
| 阀体材料 (减压阀) | 50 0~50 psig | 20 6 mm 卡套管接头 | | | 端口 5 |
| 6L 316L 不锈钢 | 100 0~100 psig | 21 8 mm 卡套管接头 | | | 无 |
| SS 316 不锈钢 | 250 0~250 psig | 其它接头形式可选 | | | 同端口 1 |
| HC 哈氏合金 C-276 | 500 0~500 psig | | | | |
| B 黄铜 (镀镍) | | | | | |

注:

- “型号说明”用于说明 FITOK 产品型号的组成规则，不适用于产品的具体选型，不能随意组合。如有疑问，请联系 FITOK 集团或授权代理商。
- 选型前，请参阅 A-10 页的使用指南。

型号示例:

- 2-端口类型 (一进一出): FPR-1U6L-15-50-11-B-11
- 3-端口类型 (一进二出): FPR-1TSS-15-100-00-B-00-00

控制点面板

FPR-1S 系列灵敏型控制点面板

特征

- 配置 FCR-1S 系列灵敏型膜片减压阀
- 配置隔膜阀切断供气
- 特殊清洁和包装工艺，适用于富氧环境

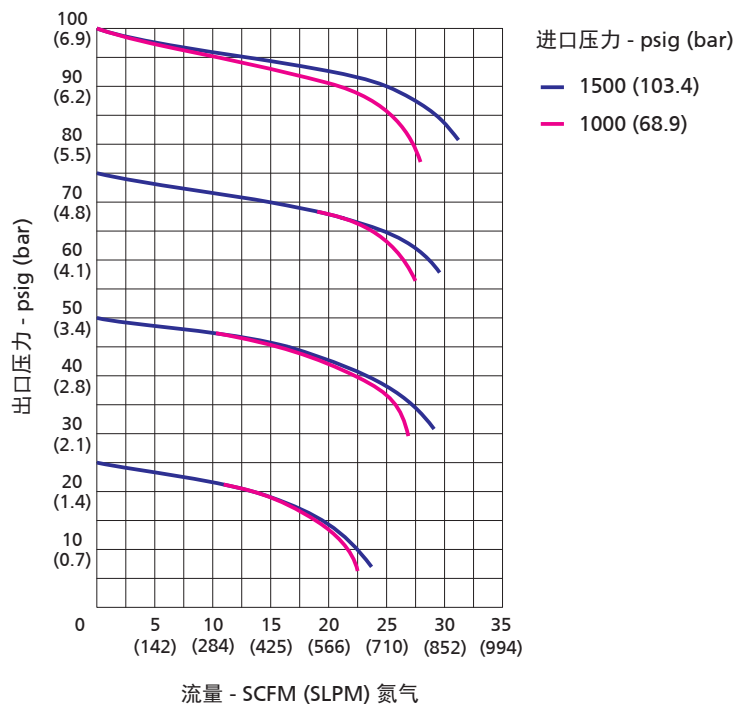
技术数据

- 最大进口压力：1500 psig
- 出口压力范围：0 ~ 25、0 ~ 50、0 ~ 100、0 ~ 150 或 0 ~ 200 psig
- 主元件材料：
 - 阀座：PCTFE (减压阀和隔膜阀)
 - 膜片：哈氏合金 (减压阀)、钴合金 (隔膜阀)
 - 隔膜阀阀体：316L
 - 过滤元件：316L
- 工作温度：-23 °C ~ 65 °C (-10 °F ~ 150 °F)
- 阀门泄漏率 (氮气)：
 - 内漏：≤ 1x10⁻⁷ std cm³/s
 - 外漏：≤ 1x10⁻⁹ std cm³/s
- 流量系数 (减压阀 Cv)：0.06



型号：FPR-1SUSS-15-50-10-B-10

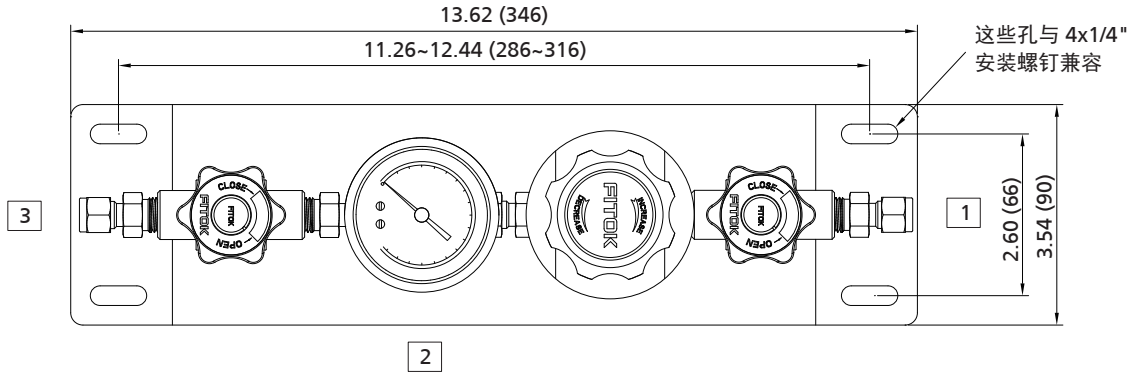
流量曲线



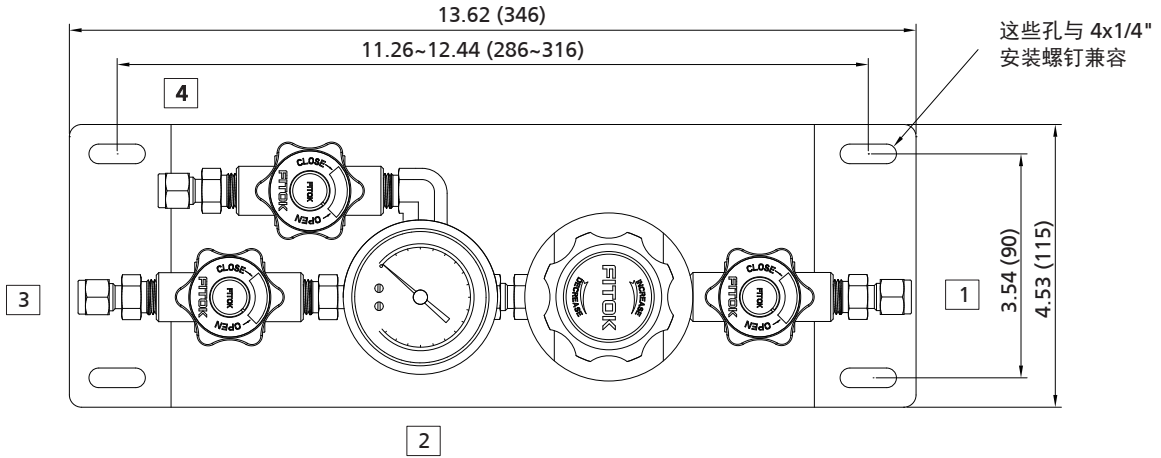
尺寸

尺寸以 in. (mm) 为单位, 仅供参考。

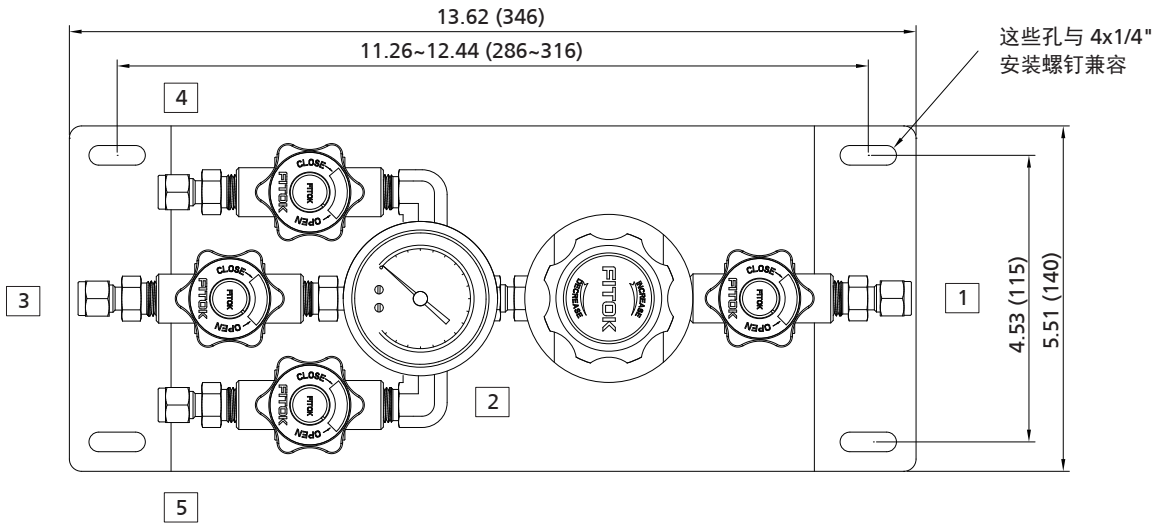
单出口



双出口



三出口



元件介绍



型号说明

FPR - 1SC 6L - 15 - 100 - 10 - M - 10 - 00 - 00

| 出口选择 | 进口压力 P1 | 出口压力范围 P2 | 端口 1 | 端口 2 | 端口 3 | 端口 4 | 端口 5 |
|-------|--------------|----------------|-----------------|------------------|-------|-------|------|
| U 单出口 | 15 1500 psig | 25 0~25 psig | 00 1/4" NPT 阴螺纹 | B 附压力表 (psi/bar) | 同端口 1 | 无 | 无 |
| T 双出口 | | 50 0~50 psig | 01 1/4" NPT 阳螺纹 | M 附压力表 (psi/MPa) | | 同端口 1 | |
| C 三出口 | | 100 0~100 psig | 10 1/4" 卡套管接头 | P 堵头 | | | |
| | | 150 0~150 psig | 11 3/8" 卡套管接头 | 00 1/4" NPT 阴螺纹 | | | |
| | | 200 0~200 psig | 20 6 mm 卡套管接头 | | | | |
| | | | 21 8 mm 卡套管接头 | | | | |
| | | | 其它接头形式可选 | | | | |

注：
 1. “型号说明”用于说明 FITOK 产品型号的组成规则，不适用于产品的具体选型，不能随意组合。如有疑问，请联系 FITOK 集团或授权代理商。
 2. 选型前，请参阅 A-10 页的使用指南。

型号示例：

- a. 2-端口类型 (一进一出)：FPR-1SU6L-15-25-00-B-20
- b. 3-端口类型 (一进二出)：FPR-1STB-15-200-10-M-10-10